

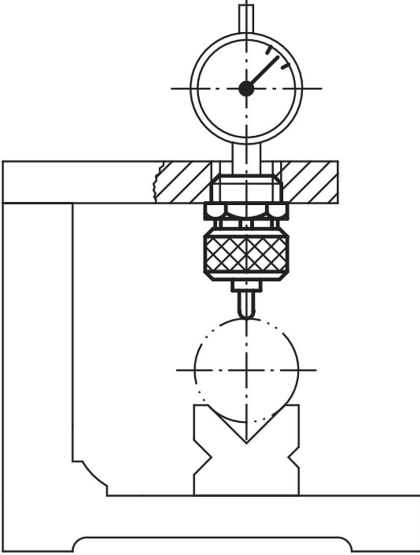
Ürün açıklaması/Ürün resimleri



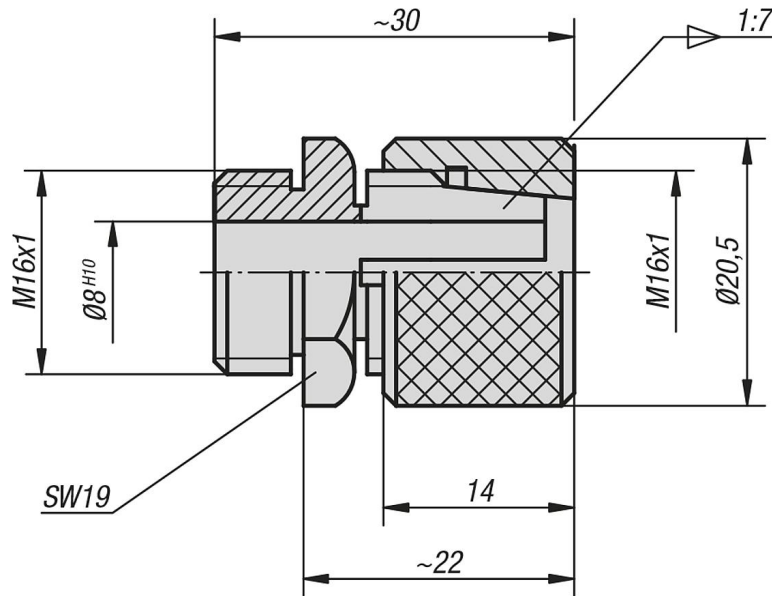
Açıklama

Malzeme:
Islah çeliği.

Model:
perdahlı. Pense gövdesi temperlenmiş.



Çizimler



Ürünlere genel bakış

Sipariş numarası	Ölçüler
33000-08	bkz. Çizim

Ürünlere genel bakış