

Ürün açıklaması/Ürün resimleri

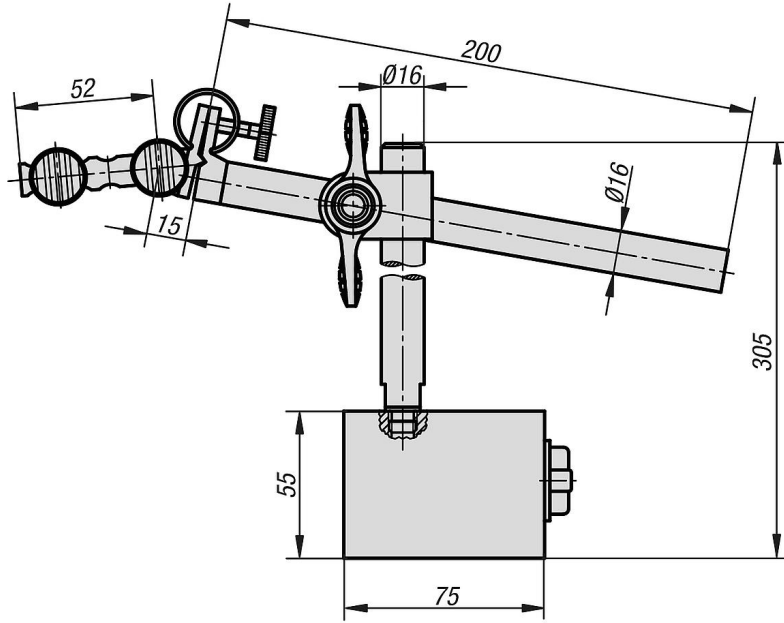


Açıklama

Bilgi:

Manyetik ayak 900 N tutma kuvveti.

Çizimler



Ürüne genel bakış

Sipariş numarası	Toplam yükseklik	Kolon yüksekliği	Kolon Ø	Manyetik ayak uzunluğu	Manyetik ayak genişliği	Manyetik ayak yüksekliği	Bağlantı dişlisi	Tutma kuvveti N
31102-01	305	250	16	75	50	55	M10	900