

Ürün açıklaması/Ürün resimleri



Açıklama

Malzeme:

Sıkıştırma braketleri: çinko basınçlı döküm.

Tutamak kolu: çinko basınçlı döküm, DIN EN 12844.

Çelik parçalar: paslanmaz çelik 1.4305.

Model:

Sıkıştırma braketleri: alüminyum renginde boyalı.

Tutamak kolu plastik kaplama. Kaplamasız paslanmaz çelik.

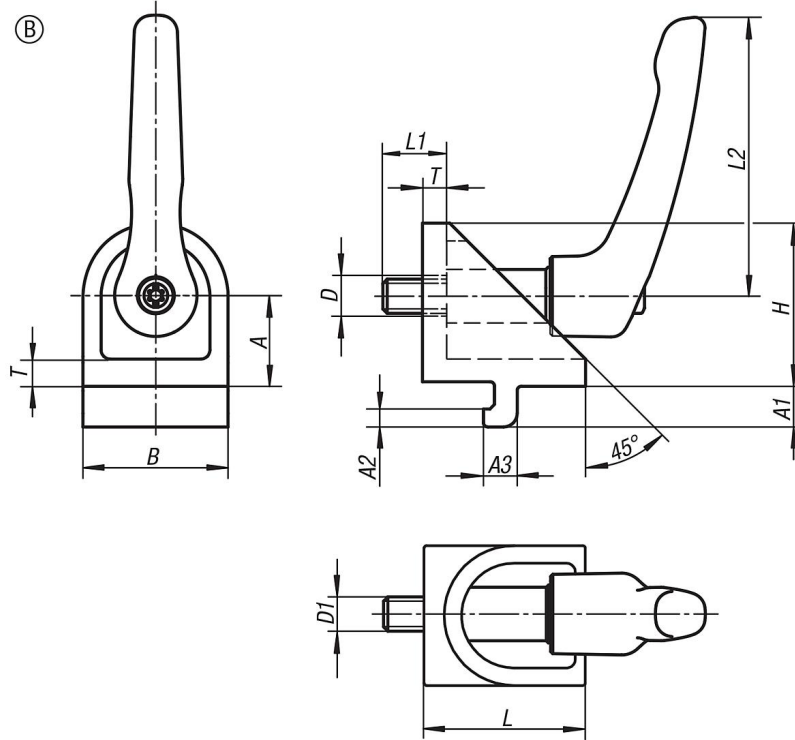
Bilgi:

Sıkıştırma braketleri, yan yüzeyleri üzerinden temas eden ve herhangi bir açıda kesişen, aynı seriden olan iki profili bağlamak için uygundur.

Cıvatanın çözülmesiyle her iki sıkıştırma serbest kalır, böylece kanallar boyunca serbestçe döndürme ve kaydırma mümkündür.

Sıkıştırma braketleri, çoğu zaman çiftler halinde veya bir mafsal braketleri ile birlikte kullanılır.

Çizimler



Ürünlere genel bakış

Sipariş numarası	Tip	Kanal genişliği	Form	Tip 1	A	A1	A2	A3	B	D	D1	H	H1	H2	L	L1	L2	T
10265-0606	I	6	B	sıkıştırma kolu	15	6,3	3	5,7	24	7	M6	27	-	-	27	13	40	5
10265-0808	I	8	B	sıkıştırma kolu	20	9	4	7,5	32	9	M8	36	-	-	36	18	65	6

Ürönlere genel bakış
