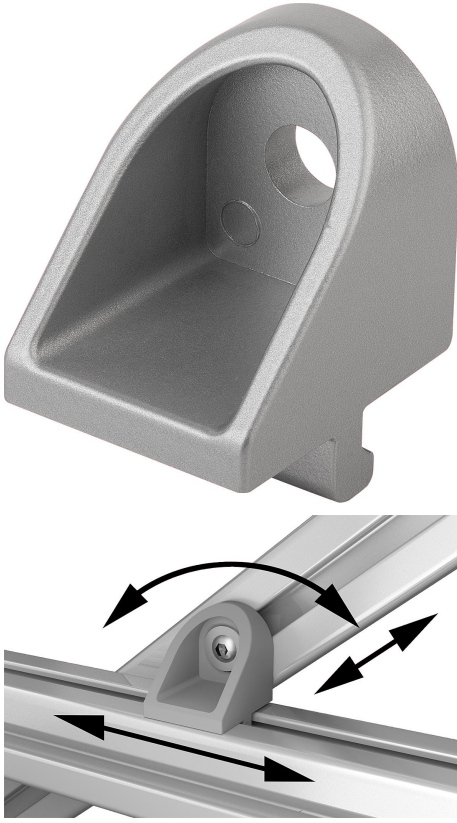


## Ürün açıklaması/Ürün resimleri



## Açıklama

**Malzeme:**

Sıkıştırma braketi: çinko basınçlı döküm.

**Model:**

Sıkıştırma braketi: alüminyum renginde boyalı.

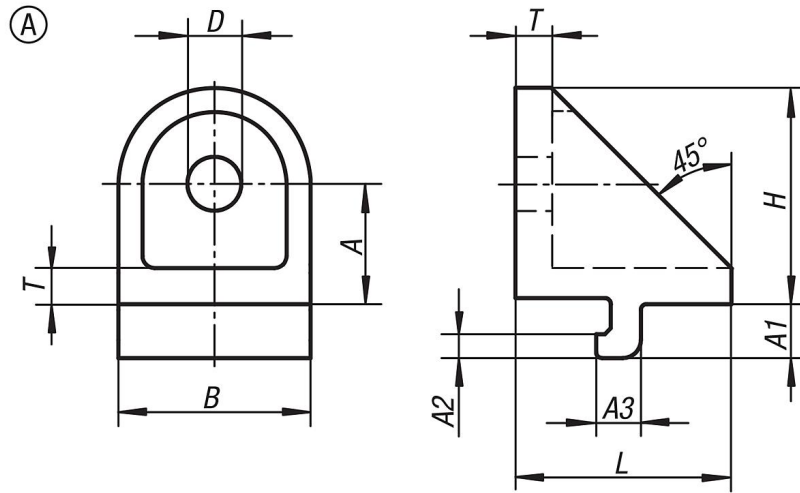
**Bilgi:**

Sıkıştırma braketleri, yan yüzeyleri üzerinden temas eden ve herhangi bir açıda kesişen, aynı seriden olan iki profili bağlamak için uygundur.

Cıvatanın çözülmesiyle her iki sıkıştırma serbest kalır, böylece kanallar boyunca serbestçe döndürme ve kaydırma mümkündür.

Sıkıştırma braketleri, çoğu zaman çiftler halinde veya bir mafsal braketi ile birlikte kullanılır.

## Çizimler



## Ürünlere genel bakış

Sipariş numarası	Tip	Kanal genişliği	Form	A	A1	A2	A3	B	D	H	L	T
10265-06	I	6	A	15	6,3	3	5,7	24	7	27	27	5
10265-08	I	8	A	20	9	4	7,5	32	9	36	36	6

Ürnlere genel bakış

---