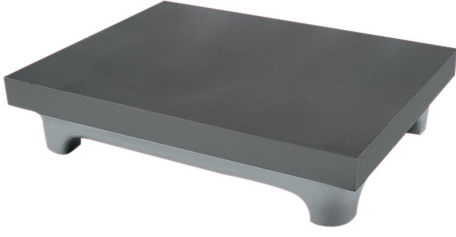


Ürün açıklaması/Ürün resimleri



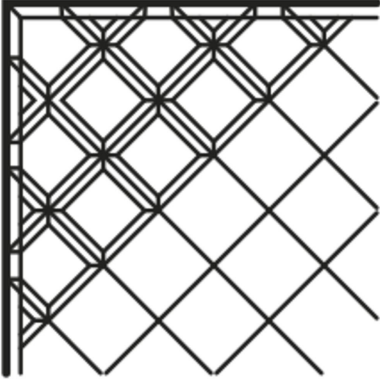
Açıklama

Malzeme:

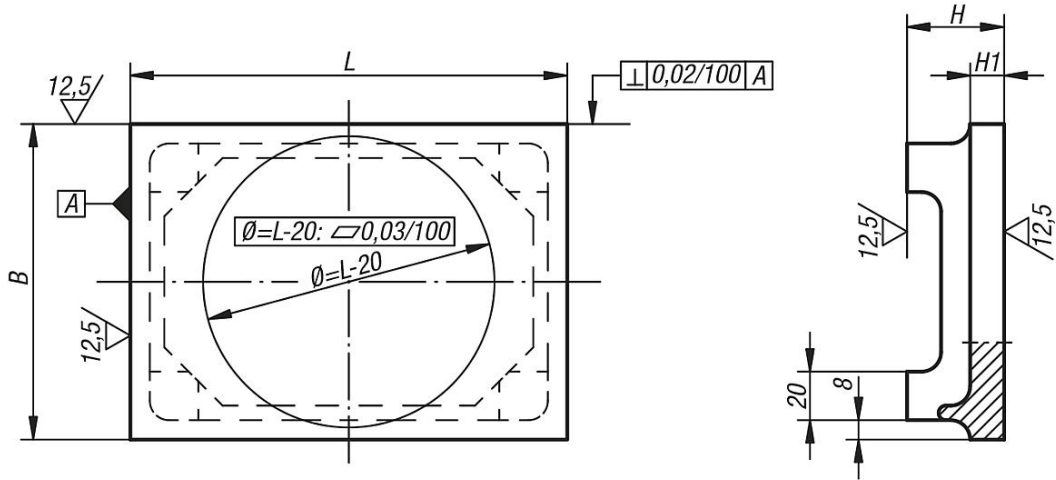
GJL 250 kızdırılmış.

Bilgi:

Talep üzerine toz kanallı plaka yüzeyi.



Çizimler



Ürünlere genel bakış

Sipariş numarası	L	B	H	H1
31000-01	200	150	45	15
31000-02	250	200	45	15
31000-03	300	200	45	15
31000-04	350	250	45	15
31000-05	350	300	45	15
31000-06	400	350	60	20

