

## Ürün açıklaması/Ürün resimleri

**Açıklama****Malzeme:**

Alüminyum EN AW-6060.

**Model:**

siyah eloksallı kaplama.

**Bilgi:**

Elemanları X-Y alanında tam olarak ayarlamak için ayar üniteleri. Böylelikle mekanik yapılarda üretim toleransları dengelenebilir. Tekli ve ikili soketler için uygundur. İlgili ebatın aynı delme şeması sayesinde ayar üniteleri, daha sonra da soketin altına monte edilebilir.

Ayar aralığı X:  $\pm 3$  mm

Ayar aralığı Y:  $\pm 3$  mm

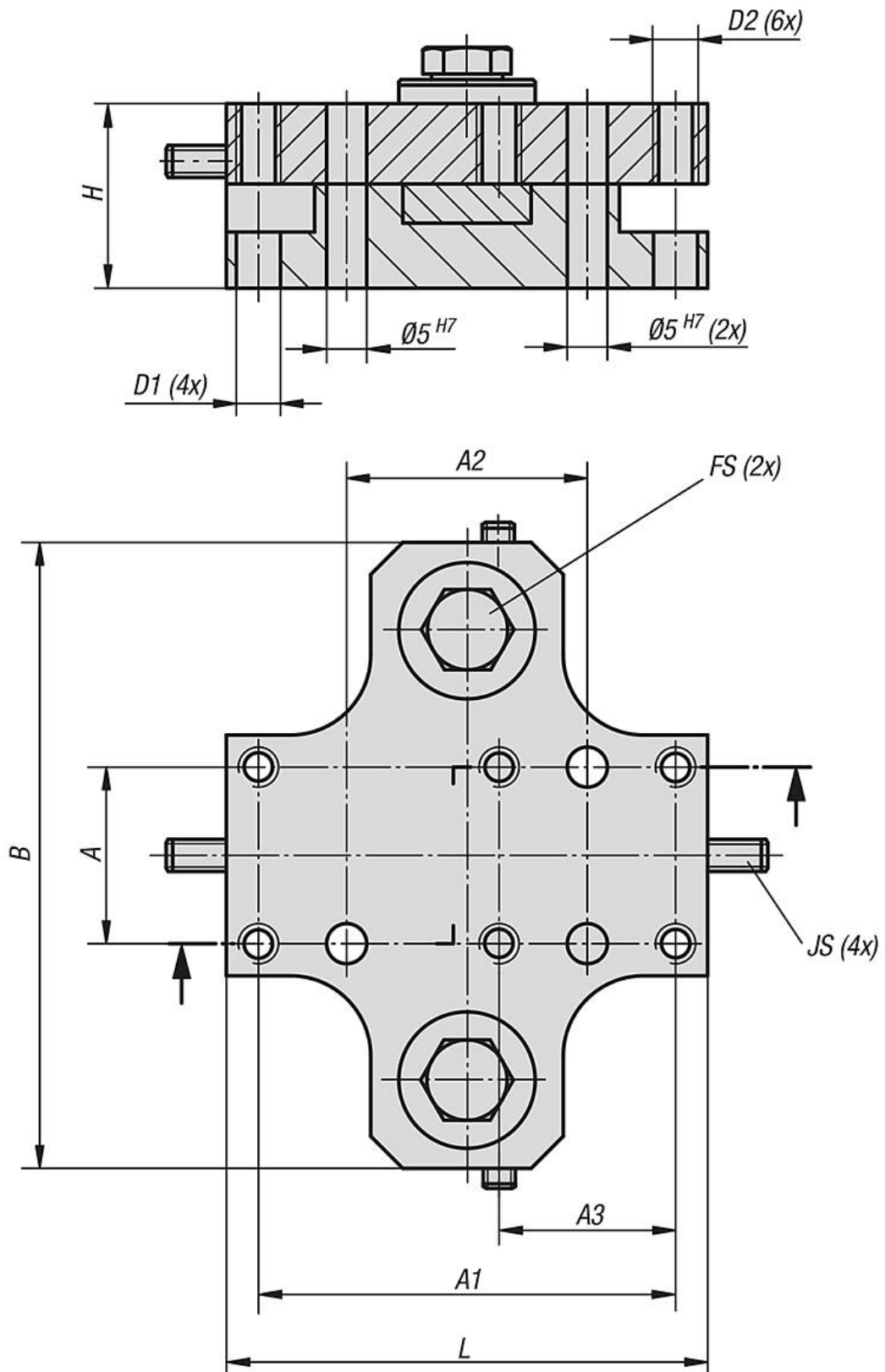
**Çizim bilgisi:**

Geçme deliklerin konum toleransı:  $\pm 0,01$

Deliklerin konum toleransı:  $\pm 0,1$

FS = Sabitleme cıvatası (2x)

JS = Ayar cıvatası (4x)



## Ürünlere genel bakış

Sipariş numarası	Boyut	A	A1	A2	A3	B	D1	D2	H	L
29210-122	12	22	52	30	22	78	5,5	M5	23	60
29210-202	20	30	70	40	30	88	5,5	M5	23	80
29210-302	30	40	90	50	40	110	6,5	M6	32	100
29210-402	40	48	108	60	48	120	8,5	M8	32	120