

Ürün açıklaması/Ürün resimleri



Açıklama

Malzeme:

Alüminyum EN AW-6060.

Model:

siyah eloksal kaplama.

Bilgi:

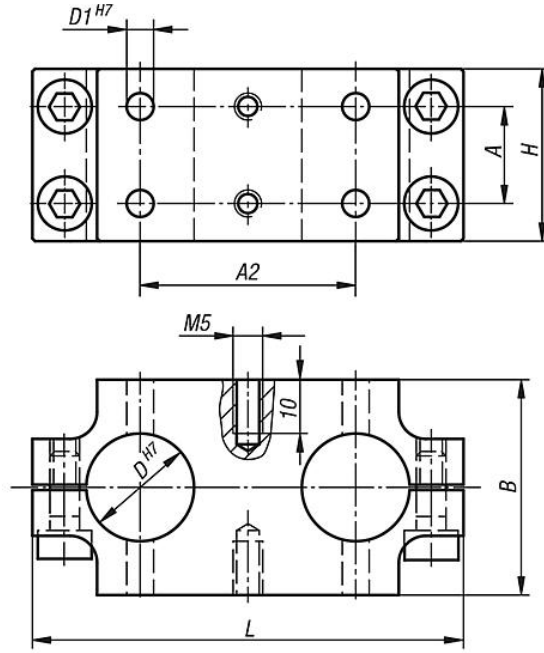
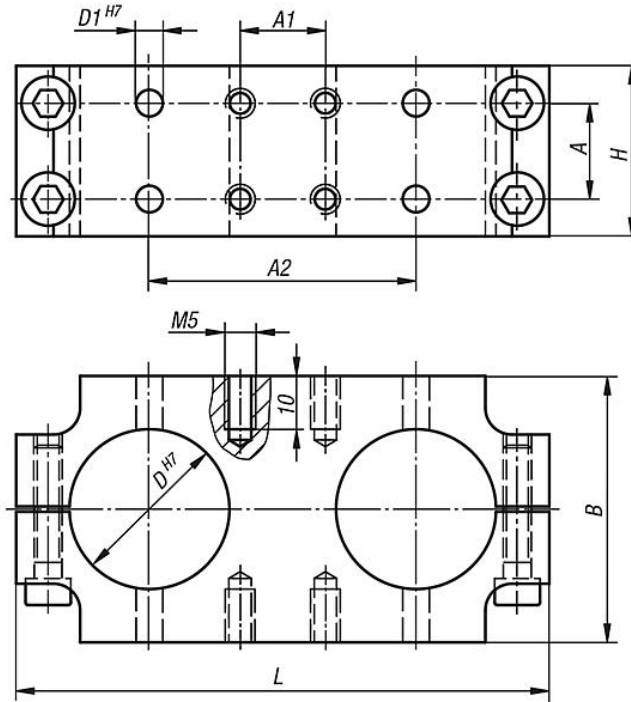
Dört farklı boyutta ikili sıkıştırma soket. Entegre montaj ve merkezleme delikli, işlenmiş montaj yüzeyleri, elemanların tam olarak doğru konumda monte edilmesini sağlar.

Çizim bilgisi:

Geçme deliklerin konum toleransı: $\pm 0,01$

Deliklerin konum toleransı: $\pm 0,1$

Çizimler

29207-2122
29207-220229207-2302
29207-2402

Ürünlere genel bakış

Sipariş numarası	Boyut	A	A1	A2	B	D	D1	H	L
29207-2122	12	12	-	30	30	12	5	26	60
29207-2202	20	18	-	40	40	20	5	32	80
29207-2302	30	18	16	50	50	30	5	32	100
29207-2402	40	18	26	60	60	40	6	32	120

Ürnlere genel bakış
