

Ürün açıklaması/Ürün resimleri

**Açıklama****Malzeme:**

Alüminyum EN AW-6060.

Model:

siyah eloksal kaplama.

Bilgi:

Dört farklı boyutta sütunu tutmak için tekli soket. Entegre montaj ve merkezleme delikli, işlenmiş yerleştirme yüzeyleri, elemanların tam olarak doğru konumda monte edilmesini sağlar.

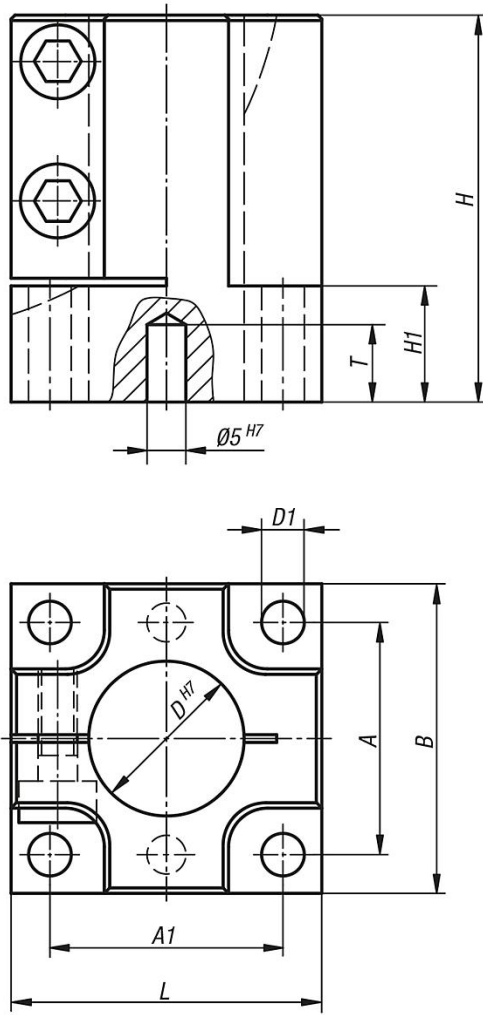
Çizim bilgisi:

Geçme deliklerin konum toleransı: $\pm 0,01$

Deliklerin konum toleransı: $\pm 0,1$



Çizimler



Ürnlere genel bakış

Sipariş numarası	Boyut	A	A1	B	D	D1	H	H1	L	T
29200-1122	12	22	22	30	12	5,5	35	7	30	8
29200-1202	20	30	30	40	20	5,5	50	15	40	10
29200-1302	30	40	40	50	30	6,5	50	15	50	10
29200-1402	40	48	48	60	40	8,5	50	15	60	10