

## Ürün açıklaması/Ürün resimleri



## Açıklama

## Malzeme:

Alüminyum döküm.

Silindir başlı cıvata DIN 7984 ve altı köşeli somun DIN 985, çelik.

## Model:

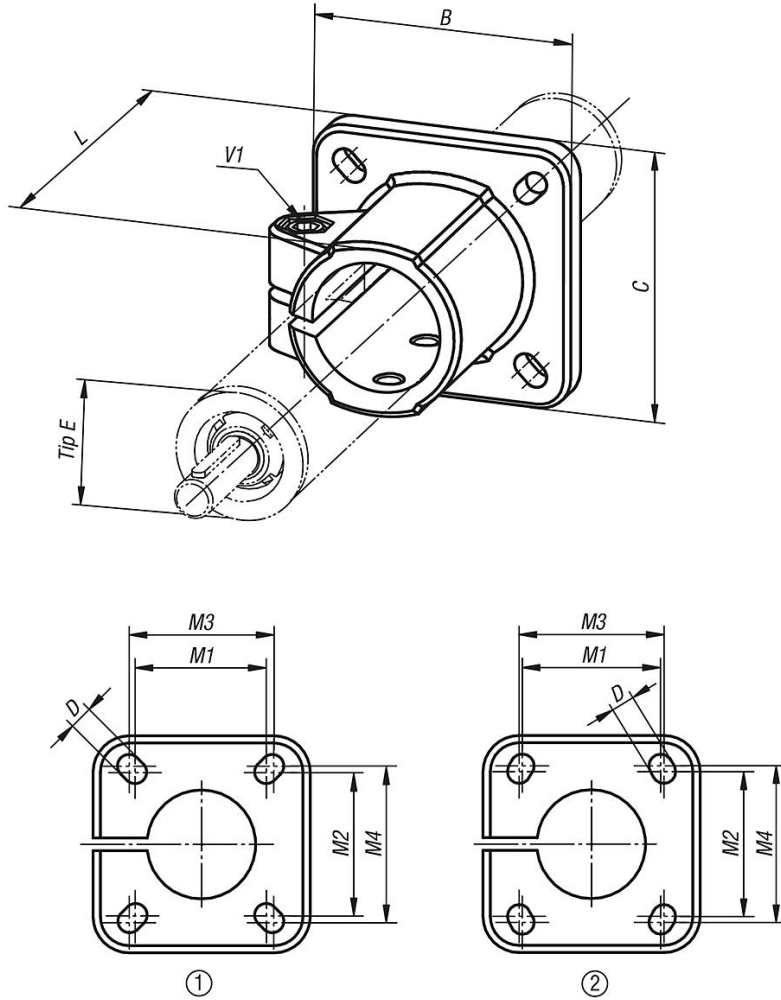
siyah toz boya kaplamalı.

Silindir başlı cıvata ve altı köşeli somun galvaniz kaplama.

## Talep üzerine:

Sabitlenme için sustalı kollar.

## Çizimler



## Ürünlere genel bakış

Sipariş numarası	Delik düzeni	Tip E	B	C	D	L	M1	M2	M3	M4	V1
29135-18	1	18	42	42	5,5	37	28	28	30	30	M6x20
29135-30	2	30	60	60	6,5	50	40	42	42	45	M8x25
29135-40	1	40	90	90	8,5	70	60	60	64	64	M10x30

## Ürünlere genel bakış

Sipariş numarası	Delik düzeni	Tip E	B	C	D	L	M1	M2	M3	M4	V1
29135-50	1	50	105	105	10,5	85	74	74	80	80	M10x35