

Ürün açıklaması/Ürün resimleri



**Açıklama**

**Malzeme:**

Alüminyum döküm.

Silindir başlı cıvata DIN 7984 ve altı köşeli somun DIN 985, çelik.

**Model:**

siyah toz boya kaplamalı.

Silindir başlı cıvata ve altı köşeli somun galvaniz kaplama.

**Bilgi:**

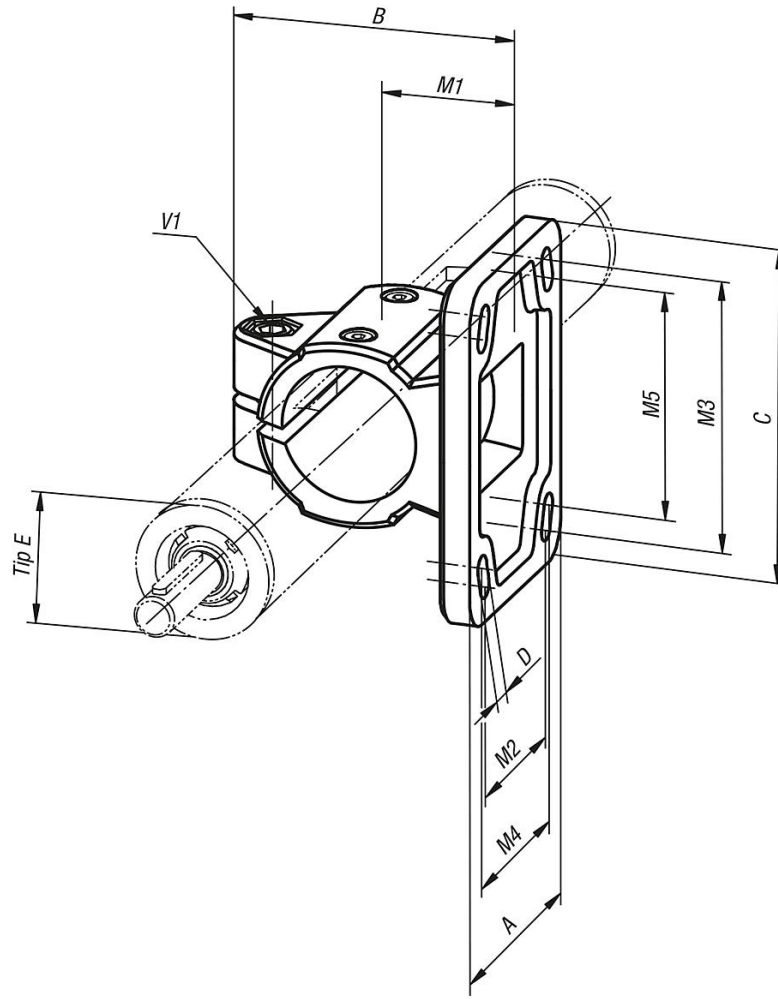
\* Uzunlamasına delik.

**Talep üzerine:**

Sabitlenme için sustalı kollar.



## Çizimler



## Ürnlere genel bakış

Sipariş numarası	Tip E	A	B	C	D	M1	M2	M3	M4	M5	V1
29130-18	18	37	42,5	50	5,5 (2x)	18	-	40	-	-	M6x16
29130-30	30	55	63	78	6,5* (2x)	30	-	60	-	53	M8x25
29130-40	40	80	87	105	8,5* (4x)	42	52	82	60	80	M10x30
29130-50	50	92	100	130	10,5* (4x)	50	60	100	62	98	M10x35