

## Ürün açıklaması/Ürün resimleri



## Açıklama

## Malzeme:

Alüminyum döküm.

Silindir başlı cıvata DIN 7984 ve altı köşeli somun DIN 985, çelik.

## Model:

siyah toz boya kaplamalı.

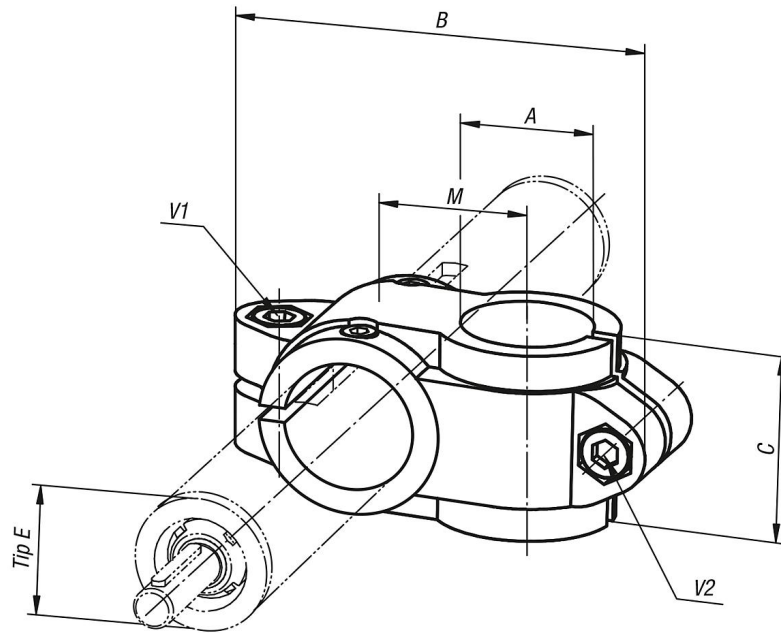
Silindir başlı cıvata ve altı köşeli somun galvaniz kaplama.

## Talep üzerine:

Sabitlenme için sustalı kollar.



## Çizimler



## Ürünlere genel bakış

Sipariş numarası	Tip E	A	B	C	M	V1	V2
29120-1818	18	18	66	25,5	20	M6x16	M6x16
29120-3020	30	20	99	40	33	M8x25	M8x25
29120-3030	30	30	99	40	33	M8x25	M8x25
29120-4020	40	20	109	40	36	M10x30	M8x25
29120-4040	40	40	137	60	45	M10x30	M10x30
29120-5040	50	40	154	70	54	M10x35	M10x35
29120-5050	50	50	154	70	54	M10x35	M10x35