

## Ürün açıklaması/Ürün resimleri



## Açıklama

## Malzeme:

Termoplastik PPA (yüksek sıcaklığa dayanıklı), cam elyaf takviyeli.

## Model:

Siyah.

## Bilgi:

Tespitleme deliği, kullanım tarafından köprü tutamaklar bir silindir başlı cıvata veya altıgen somun ile tespitlenebilecek şekilde tasarlanmıştır.

## Sıcaklık aralığı:

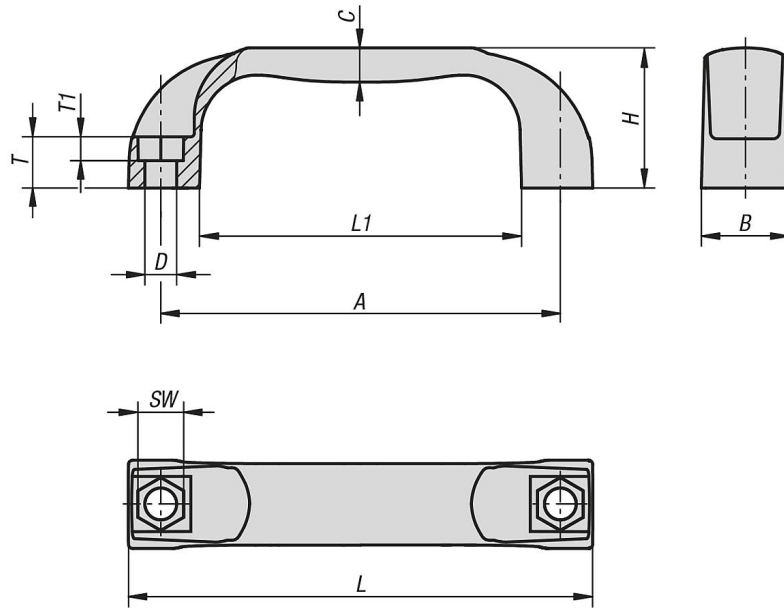
IEC 216 uyarınca sürekli kullanım sıcaklığı maks. 150 °C - 160 °C.

Kısa süreli kullanım sıcaklığı maks. 250 °C.

## Montaj:

Kullanım tarafından veya arka taraftan.

## Çizimler



## Ürnlere genel bakış

Sipariş numarası	A	B	C	D	H	L	L1	SW	T	T1	Taşıma kapasitesi N
06903-311708	117	26	10	9	41	136	94	13	15	8	1500
06903-313208	132	27	11	9	44	154	112	13	16	8	1500
06903-315008	150	27	11	9	44	172	132	13	16	8	1500

Ürünler genel bakış

---