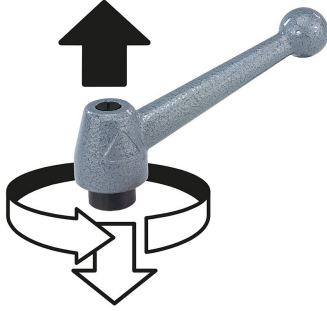


Ürün açıklaması/Ürün resimleri



kaldırılarak  
yerinden ıkarılır



**Aıklama**

**Malzeme:**

Tutamak kolu: 1.0401.

Diđer elik paralar: mukavemet sınıfı 5.8.

**Model:**

Tutamak kolu: gümüş grisi boyalı.

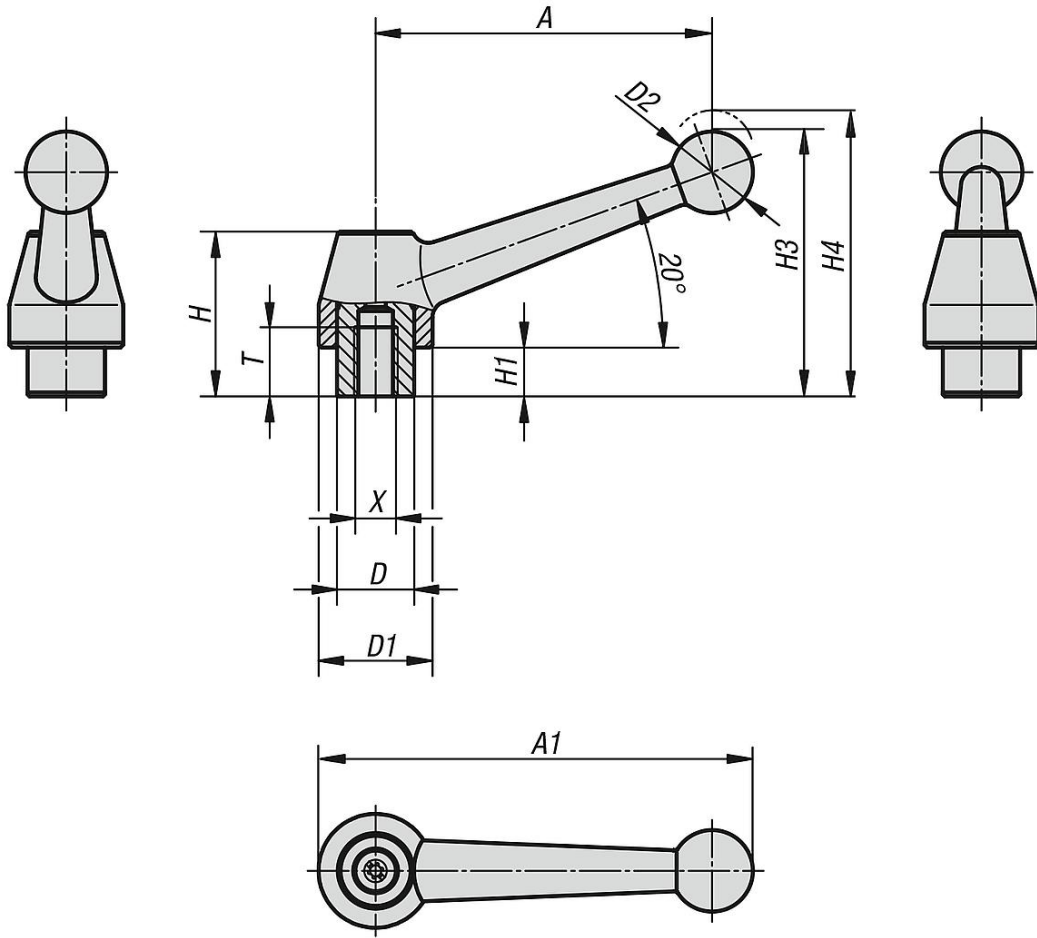
elik paralar perdahlı.

**Talep üzerine:**

Başka içten diřli ve özel modeller.

"H1" ölçüsü, ek ücret karşılığında farklı uzunluklarda teslim edilebilir.

## Çizimler



## Ürünlere genel bakış

Sipariş numarası	Ana gövde malzemesi	X	A	A1	T	D	D1	D2	H	H1	H3	H4	Diş sayısı
06440-108	çelik	M8	83	107	17	19	28	20	40,5	12	65	68,5	24
06440-110	çelik	M10	83	107	17	19	28	20	40,5	12	65	68,5	24
06440-112	çelik	M12	83	107	17	19	28	20	40,5	12	65	68,5	24
06440-212	çelik	M12	108	138,5	23	23	35	25	51,5	12	79,5	84	26
06440-216	çelik	M16	108	138,5	23	23	35	25	51,5	12	79,5	84	26
06440-316	çelik	M16	132	168	27	30	43	30	60	12	93	97,5	36
06440-320	çelik	M20	132	168	27	30	43	30	60	12	93	97,5	36