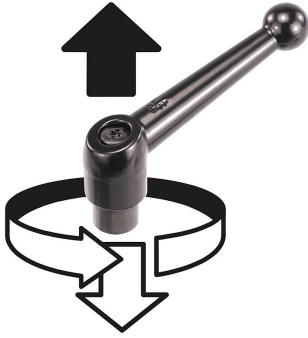




kaldırılarak  
yerinden çıkarılır



## Açıklama

### Malzeme:

Tutamak kolu: çinko basınçlı döküm, DIN EN 12844.  
Çelik parçalar: paslanmaz çelik 1.4305.

### Model:

Tutamak kolu: plastik kaplama.  
Paslanmaz çelik, kaplamasız.

### Bilgi:

Standart renkler:  
siyah ipeksi mat, metalik gümüş.

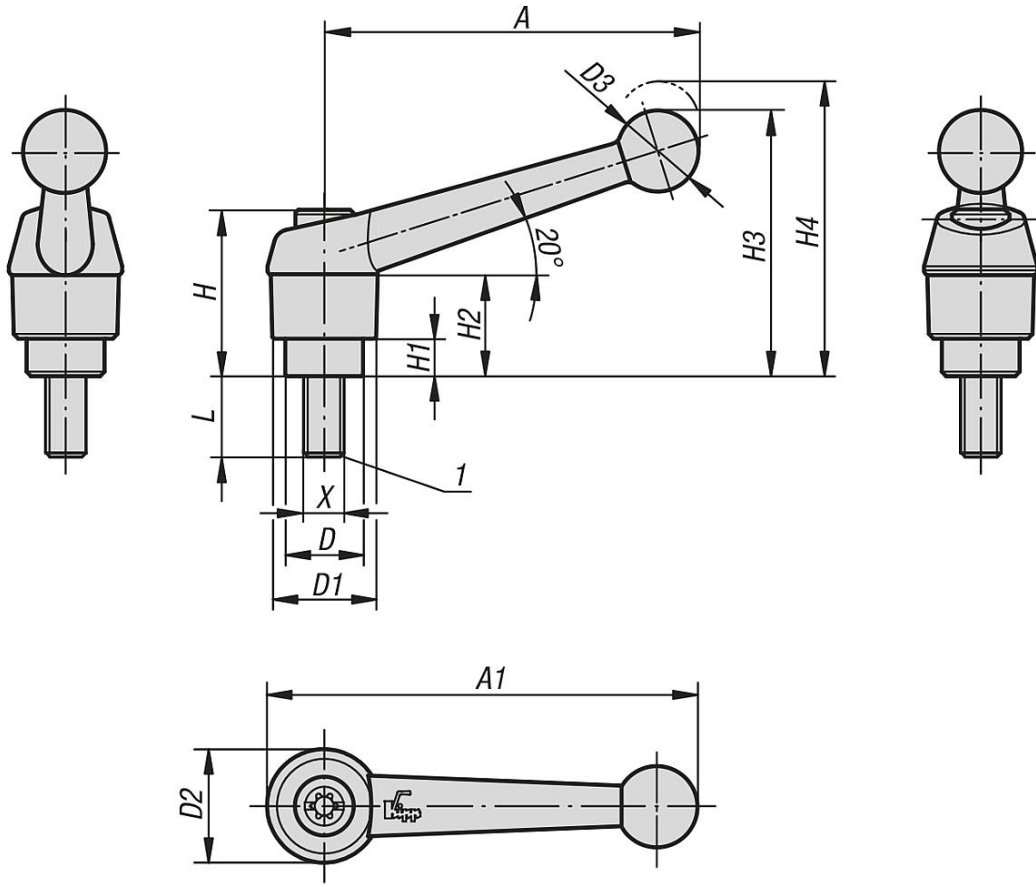
$L \geq 60$  mm olduğunda dişli uzunluğu 60 mm değerindedir.

### Talep üzerine:

Başka dıştan dişliler, cıvata uzunlukları, renkler ve de özel modeller.  
"H1" ölçüsü, ek ücret karşılığında farklı uzunluklarda teslim edilebilir.

### Çizim bilgisi:

1) Koni başlık DIN EN ISO 4753



Ürünler genel bakış

Teknik veriler

Sipariş numarası	Ana gövde rengi	Boyut	X	D	D1	D2	D3	H	H1	H2	H3	H4	A	A1	Diş sayısı	L
06431-1051X10	siyah ipeksi mat	1	M5	10	13	14	10,5	24,5	4	15	32,5	35,5	39	46	16	10
06431-1051X15	siyah ipeksi mat	1	M5	10	13	14	10,5	24,5	4	15	32,5	35,5	39	46	16	15
06431-1051X20	siyah ipeksi mat	1	M5	10	13	14	10,5	24,5	4	15	32,5	35,5	39	46	16	20
06431-1051X25	siyah ipeksi mat	1	M5	10	13	14	10,5	24,5	4	15	32,5	35,5	39	46	16	25
06431-1061X10	siyah ipeksi mat	1	M6	10	13	14	10,5	24,5	4	15	32,5	35,5	39	46	16	10
06431-1061X15	siyah ipeksi mat	1	M6	10	13	14	10,5	24,5	4	15	32,5	35,5	39	46	16	15
06431-1061X20	siyah ipeksi mat	1	M6	10	13	14	10,5	24,5	4	15	32,5	35,5	39	46	16	20
06431-1061X25	siyah ipeksi mat	1	M6	10	13	14	10,5	24,5	4	15	32,5	35,5	39	46	16	25
06431-1061X30	siyah ipeksi mat	1	M6	10	13	14	10,5	24,5	4	15	32,5	35,5	39	46	16	30
06431-1061X40	siyah ipeksi mat	1	M6	10	13	14	10,5	24,5	4	15	32,5	35,5	39	46	16	40
06431-1061X50	siyah ipeksi mat	1	M6	10	13	14	10,5	24,5	4	15	32,5	35,5	39	46	16	50
06431-2061X15	siyah ipeksi mat	2	M6	13,5	18	18,5	15,5	28,5	6,5	16,5	45,5	49,5	64	73	20	15
06431-2061X20	siyah ipeksi mat	2	M6	13,5	18	18,5	15,5	28,5	6,5	16,5	45,5	49,5	64	73	20	20
06431-2061X25	siyah ipeksi mat	2	M6	13,5	18	18,5	15,5	28,5	6,5	16,5	45,5	49,5	64	73	20	25
06431-2061X30	siyah ipeksi mat	2	M6	13,5	18	18,5	15,5	28,5	6,5	16,5	45,5	49,5	64	73	20	30
06431-2061X40	siyah ipeksi mat	2	M6	13,5	18	18,5	15,5	28,5	6,5	16,5	45,5	49,5	64	73	20	40
06431-2061X50	siyah ipeksi mat	2	M6	13,5	18	18,5	15,5	28,5	6,5	16,5	45,5	49,5	64	73	20	50
06431-2061X60	siyah ipeksi mat	2	M6	13,5	18	18,5	15,5	28,5	6,5	16,5	45,5	49,5	64	73	20	60
06431-2081X15	siyah ipeksi mat	2	M8	13,5	18	18,5	15,5	28,5	6,5	16,5	45,5	49,5	64	73	20	15
06431-2081X20	siyah ipeksi mat	2	M8	13,5	18	18,5	15,5	28,5	6,5	16,5	45,5	49,5	64	73	20	20
06431-2081X25	siyah ipeksi mat	2	M8	13,5	18	18,5	15,5	28,5	6,5	16,5	45,5	49,5	64	73	20	25
06431-2081X30	siyah ipeksi mat	2	M8	13,5	18	18,5	15,5	28,5	6,5	16,5	45,5	49,5	64	73	20	30
06431-2081X40	siyah ipeksi mat	2	M8	13,5	18	18,5	15,5	28,5	6,5	16,5	45,5	49,5	64	73	20	40
06431-2081X50	siyah ipeksi mat	2	M8	13,5	18	18,5	15,5	28,5	6,5	16,5	45,5	49,5	64	73	20	50



## Ürünler genel bakış

Sipariş numarası	Ana gövde rengi	Boyut	X	D	D1	D2	D3	H	H1	H2	H3	H4	A	A1	Diş sayısı	L
06431-3103X20	gümüş-metalik	3	M10	16	21	22	17	37	10	23	57,5	61,5	79	90	22	20
06431-3103X25	gümüş-metalik	3	M10	16	21	22	17	37	10	23	57,5	61,5	79	90	22	25
06431-3103X30	gümüş-metalik	3	M10	16	21	22	17	37	10	23	57,5	61,5	79	90	22	30
06431-3103X40	gümüş-metalik	3	M10	16	21	22	17	37	10	23	57,5	61,5	79	90	22	40
06431-3103X50	gümüş-metalik	3	M10	16	21	22	17	37	10	23	57,5	61,5	79	90	22	50
06431-3103X60	gümüş-metalik	3	M10	16	21	22	17	37	10	23	57,5	61,5	79	90	22	60
06431-4123X25	gümüş-metalik	4	M12	19	25	26	19	42,5	10	26	67	72	95	108	24	25
06431-4123X30	gümüş-metalik	4	M12	19	25	26	19	42,5	10	26	67	72	95	108	24	30
06431-4123X40	gümüş-metalik	4	M12	19	25	26	19	42,5	10	26	67	72	95	108	24	40
06431-4123X50	gümüş-metalik	4	M12	19	25	26	19	42,5	10	26	67	72	95	108	24	50
06431-4123X60	gümüş-metalik	4	M12	19	25	26	19	42,5	10	26	67	72	95	108	24	60
06431-5163X30	gümüş-metalik	5	M16	23	30	31	22	49	12	32	79	84	110	126	26	30
06431-5163X40	gümüş-metalik	5	M16	23	30	31	22	49	12	32	79	84	110	126	26	40
06431-5163X50	gümüş-metalik	5	M16	23	30	31	22	49	12	32	79	84	110	126	26	50
06431-5163X60	gümüş-metalik	5	M16	23	30	31	22	49	12	32	79	84	110	126	26	60