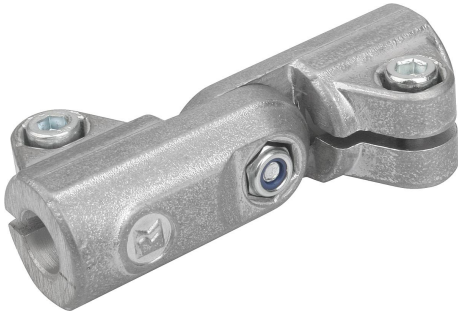


Ürün açıklaması/Ürün resimleri



Açıklama

Malzeme:

Alüminyum döküm.

Silindir başlı cıvata DIN 7984 ve altı köşeli somun DIN 985, çelik.

Model:

zımparalanmış.

Silindir başlı cıvata ve altı köşeli cıvata galvaniz kaplama.

Bilgi:

Boru bağlantı elemanı mafsalı, 180° kademesiz olarak ayarlanabilir.

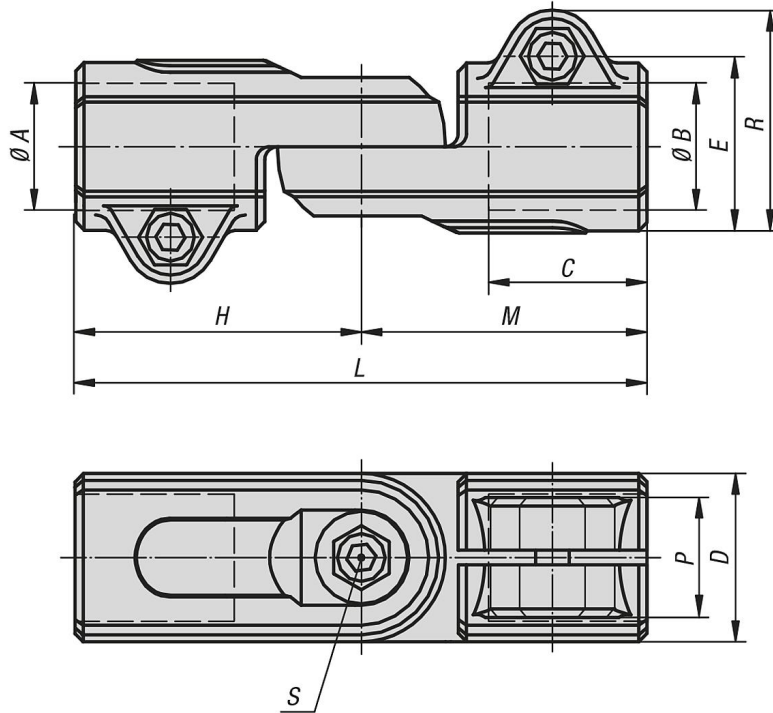
Talep üzerine:

Sabitlenme için sustalı kollar ve diğer çaplar.

Aksesuar:

- Yuvarlak ve dört köşe borular 29050

Çizimler



Ürünlere genel bakış

Sipariş numarası	A	B	C	D	E	H	L	M	P	R	S
29034-512	12,1	12,1	25	26	29,4	44	88	44	21	37,5	M6x18
29034-514	14,1	14,1	25	26	29,4	44	88	44	21	37,5	M6x18
29034-516	16,1	16,1	25	26	29,4	44	88	44	21	37,5	M6x18
29034-518	18,1	18,1	25	26	29,4	44	88	44	21	37,5	M6x18
29034-520	20,1	20,1	45	40	40	73	146	73	33	51	M8x35
29034-525	25,1	25,1	45	40	40	73	146	73	33	51	M8x35
29034-530	30,1	30,1	45	40	40	73	146	73	33	51	M8x35
29034-540	40,15	40,15	60	56	56	100	200	100	48	70	M10x50

Ürünlere genel bakış
