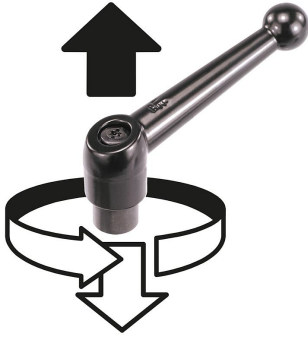




kaldırılarak
yerinden çıkarılır



Açıklama

Malzeme:

Tutamak kolu: çinko basınçlı döküm, DIN EN 12844.
Çelik parçalar: paslanmaz çelik 1.4305.

Model:

Tutamak kolu plastik kaplama.
Paslanmaz çelik parçalar, yalın.

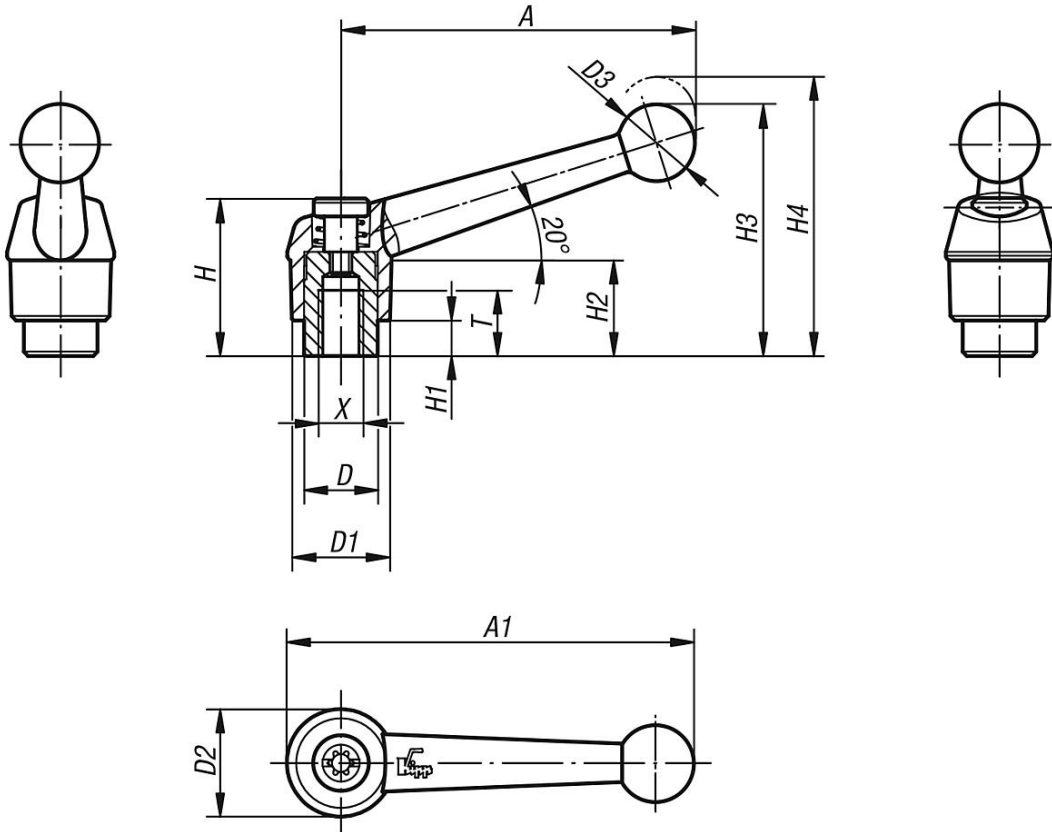
Bilgi:

Standart renkler:
siyah ipeksi mat, metalik gümüş.

Talep üzerine:

Başka içten dişliler, renkler ve de özel modeller.
"H1" ölçüsü, ek ücret karşılığında farklı uzunluklarda teslim edilebilir.

Çizimler



rnlere genel bakıř

Sipariř numarası	Ana gvde rengi	Boyut	X	T	D	D1	D2	D3	H	H1	H2	H3	H4	A	A1	Diř sayısı
06411-1041	siyah ipeksi mat	1	M4	9	10	13	14	10,5	24,5	4	15	32,5	35,5	39	46	16
06411-1051	siyah ipeksi mat	1	M5	9	10	13	14	10,5	24,5	4	15	32,5	35,5	39	46	16
06411-1061	siyah ipeksi mat	1	M6	9	10	13	14	10,5	24,5	4	15	32,5	35,5	39	46	16
06411-2061	siyah ipeksi mat	2	M6	12	13,5	18	18,5	15,5	28,5	6,5	16,5	45,5	49,5	64	73	20
06411-2081	siyah ipeksi mat	2	M8	12	13,5	18	18,5	15,5	28,5	6,5	16,5	45,5	49,5	64	73	20
06411-3081	siyah ipeksi mat	3	M8	14	16	21	22	17	37	10	23	57,5	61,5	79	90	22
06411-3101	siyah ipeksi mat	3	M10	14	16	21	22	17	37	10	23	57,5	61,5	79	90	22
06411-4101	siyah ipeksi mat	4	M10	17	19	25	26	19	42,5	10	26	67	72	95	108	24
06411-4121	siyah ipeksi mat	4	M12	17	19	25	26	19	42,5	10	26	67	72	95	108	24
06411-5121	siyah ipeksi mat	5	M12	23	23	30	31	22	49	12	32	79	84	110	126	26
06411-5161	siyah ipeksi mat	5	M16	23	23	30	31	22	49	12	32	79	84	110	126	26
06411-1043	gmř-metalik	1	M4	9	10	13	14	10,5	24,5	4	15	32,5	35,5	39	46	16
06411-1053	gmř-metalik	1	M5	9	10	13	14	10,5	24,5	4	15	32,5	35,5	39	46	16
06411-1063	gmř-metalik	1	M6	9	10	13	14	10,5	24,5	4	15	32,5	35,5	39	46	16
06411-2063	gmř-metalik	2	M6	12	13,5	18	18,5	15,5	28,5	6,5	16,5	45,5	49,5	64	73	20
06411-2083	gmř-metalik	2	M8	12	13,5	18	18,5	15,5	28,5	6,5	16,5	45,5	49,5	64	73	20
06411-3083	gmř-metalik	3	M8	14	16	21	22	17	37	10	23	57,5	61,5	79	90	22
06411-3103	gmř-metalik	3	M10	14	16	21	22	17	37	10	23	57,5	61,5	79	90	22
06411-4103	gmř-metalik	4	M10	17	19	25	26	19	42,5	10	26	67	72	95	108	24
06411-4123	gmř-metalik	4	M12	17	19	25	26	19	42,5	10	26	67	72	95	108	24
06411-5123	gmř-metalik	5	M12	23	23	30	31	22	49	12	32	79	84	110	126	26
06411-5163	gmř-metalik	5	M16	23	23	30	31	22	49	12	32	79	84	110	126	26