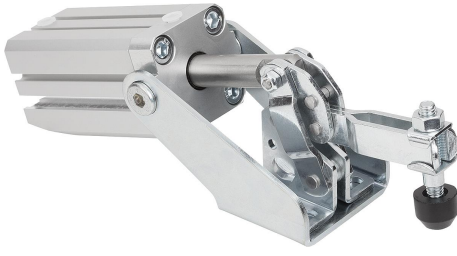


Ürün açıklaması/Ürün resimleri

**Açıklama****Malzeme:**

Kol parçaları: Çelik sac. Aks pimi: Paslanmaz çelik.

Model:

Galvaniz kaplama kol parçaları.

Pnömatik silindir, çift etkili. Son konum geri bildirim için mıknatıs pistonlu.

Galvaniz kaplama ve pasifize edilmiş bağlama elemanı.

Tamamen temperlenmiş, galvaniz kaplama ve pasifize edilmiş koruyucu başlıklı baskı vidası.

Bilgi:

Pnömatik bağlama elemanlarının, el tipi bağlama elemanlarına kıyasla sahip olduğu avantajlar: Kullanıcı kişinin sıkça bağlama işlemi yapması gerekliliği ortadan kalkmaktadır. Çok sayıda bağlama elemanı, eş zamanlı olarak kullanılabilir ve belirli bir sırada kapatılabilir.

Tek bir veya çok sayıda bağlama elemanı makine kontrol sistemi veya farklı yerlerden el tipi kumanda üniteleri ile kumanda edilebilir.

Dirsekli kol sistemi sayesinde

- bağlama elemanı hava kesintisi durumunda da kapalı kalır
- oldukça büyük nihai aktarım nedeniyle hava tüketimi düşüktür
- sıkıştırma kolu döndürülerek oldukça büyük açılma yolu elde edilir
- optimum kuvvet ve hareket oranları oluşur.

VL = 6 bar basınçta çift strok başına hava tüketimi (dm³).

Seçim kriterleri:

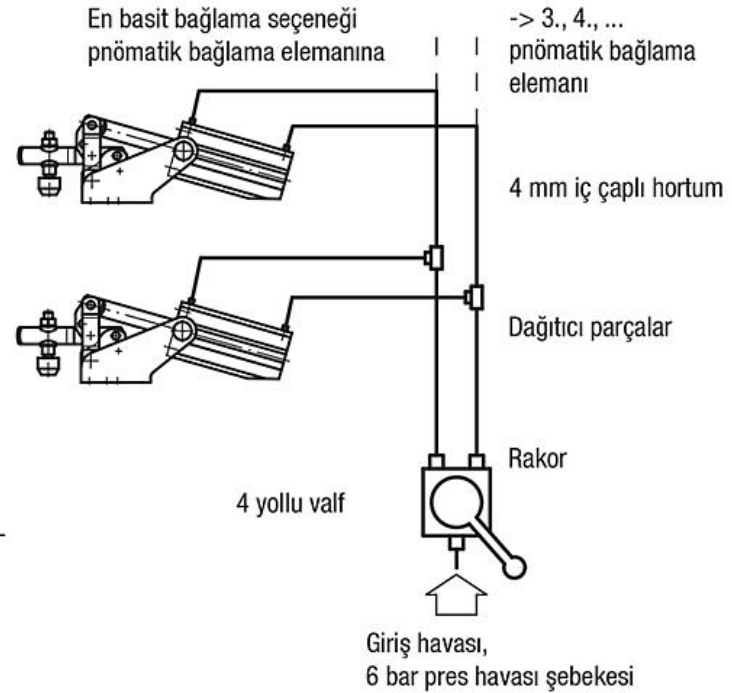
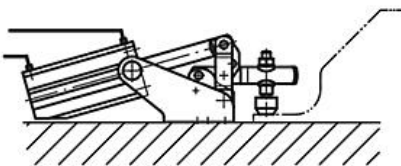
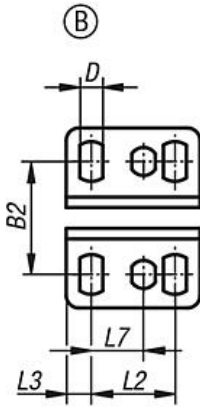
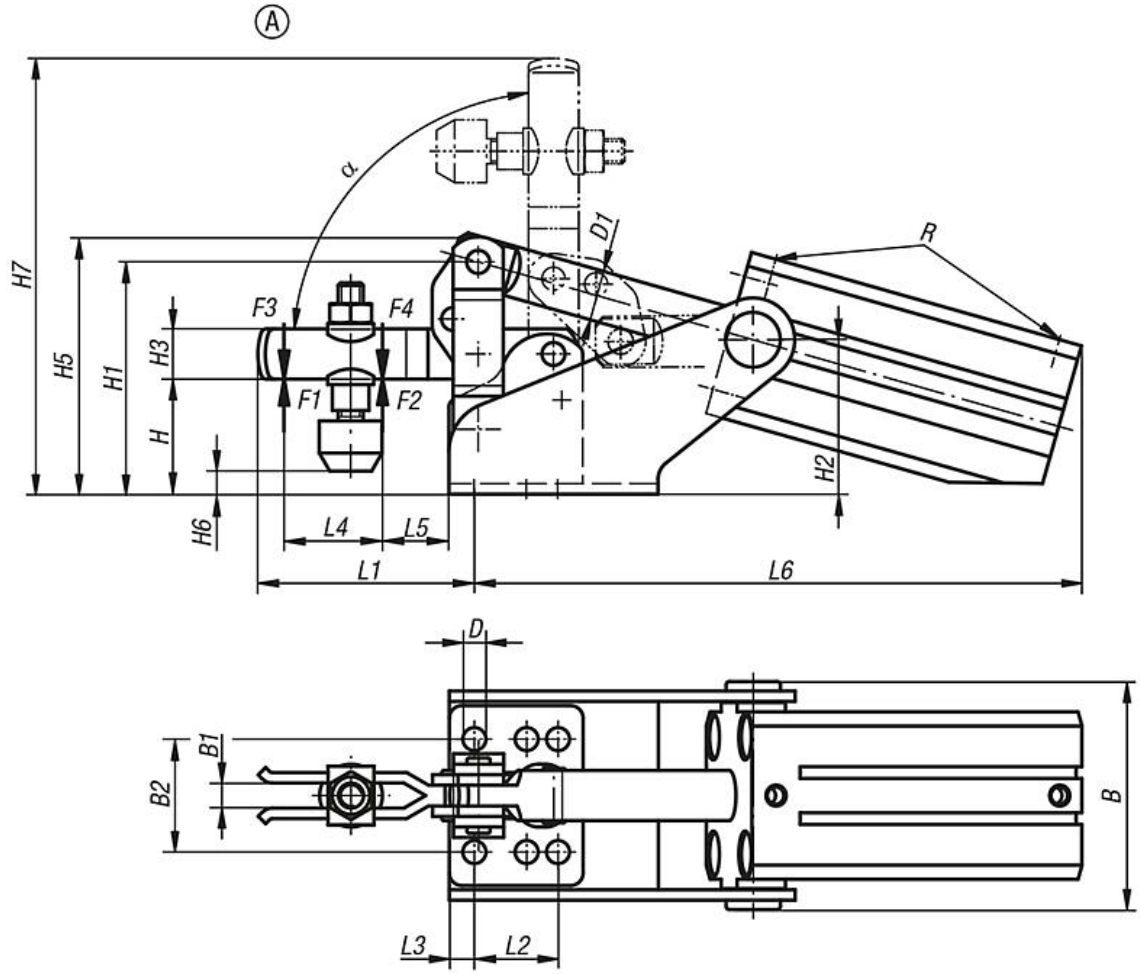
Pnömatik bağlama elemanlarında doğru bağlama elemanı boyutunun seçilmesi için tutma kuvveti ile birlikte 6 bar hava basıncında mümkün bağlama kuvveti belirtilmiştir. F3 değeri, bağlama elemanının sıkıştırma kolu ucunda uyguladığı mümkün bağlama kuvveti, F4 değeri ise dönme noktası tarafında uygulanan kuvvettir.

Kumanda:

Tek bir veya çok sayıda pnömatik bağlama elemanının en kolay şekilde kumanda edilmesine ilişkin devre şeması sunulmuştur. Komple devre ve bağlantı sisteminin oluşturulması konusunda, aynı zamanda gerekli tüm bağlantı elemanlarını ve ekipmanları teslim eden bilinen pnömatik valf üreticileri destek vermektedir.

Dikkate alın:

Tabloda sunulan F1 ve F2 kuvvetleri tutma kuvvetleri, F3 ve F4 kuvvetleri bağlama kuvvetleridir.



Ürünlere genel bakış

Sipariş numarası	Form	B	B1	B2	D	D1	H	H1	H2	H3	H5	H6	H7
05331-01	A	50	5	24	4,5	8	21	45,5	32	10	49,5	-2 - 4,5	84
05331-02	B	54,5	6	27	5,5	12	26	55	40,5	12	61	-1 - 7	104
05331-03	A	62,5	8	32	7,5	16	36,5	74,5	56	18	82,5	5,4 - 14	151
05331-04	A	77,5	10	45	8,6	16	45	90	64	20	98	-3 - 25,5	191

Sipariş numarası	L1	L2	L3	L4	L5	L6	L7	R	α	F1 kN	F2 kN	F3 kN	F4 kN	VL	Uygun baskı civataları
05331-01	39	16	6	18	6	126	-	M5	92°	0,8	1,1	0,2	0,3	0,08	M5x30
05331-02	51,5	20	6	25	11	145	12,5	M5	91,5°	1	1,2	0,7	1	0,26	M6x35
05331-03	78	20	7,5	36	19	165,5	-	G1/8	90°	1	2,5	0,65	1,1	0,35	M8x45
05331-04	101	32	13	45	25	196	-	G1/8	90,5°	2	3	1,5	2,2	0,8	M8x65