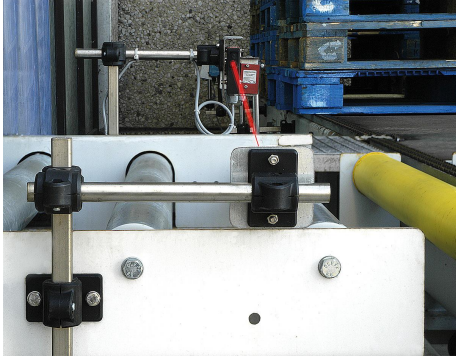
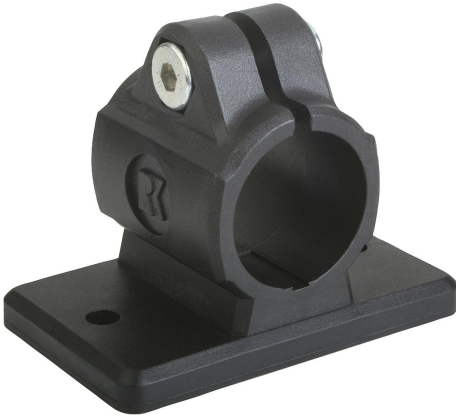


Ürün açıklaması/Ürün resimleri

**Açıklama****Malzeme:**

Termoplastik.

Silindir başlı cıvata DIN 7984 ve altı köşeli somun DIN 985, çelik.

Model:

siyah.

Silindir başlı cıvata, altı köşeli cıvata galvaniz kaplama.

Bilgi:

Yuvarlak borular için temel boyut, Ø18 mm veya Ø30 mm'dir. Daha küçük borular sıkıştırılacaksa veya yuvarlak borudan dört köşe boruya geçiş yapılacaksa, küçültme kovanları 29042 ile ilgili uyarlama yapılabilir.

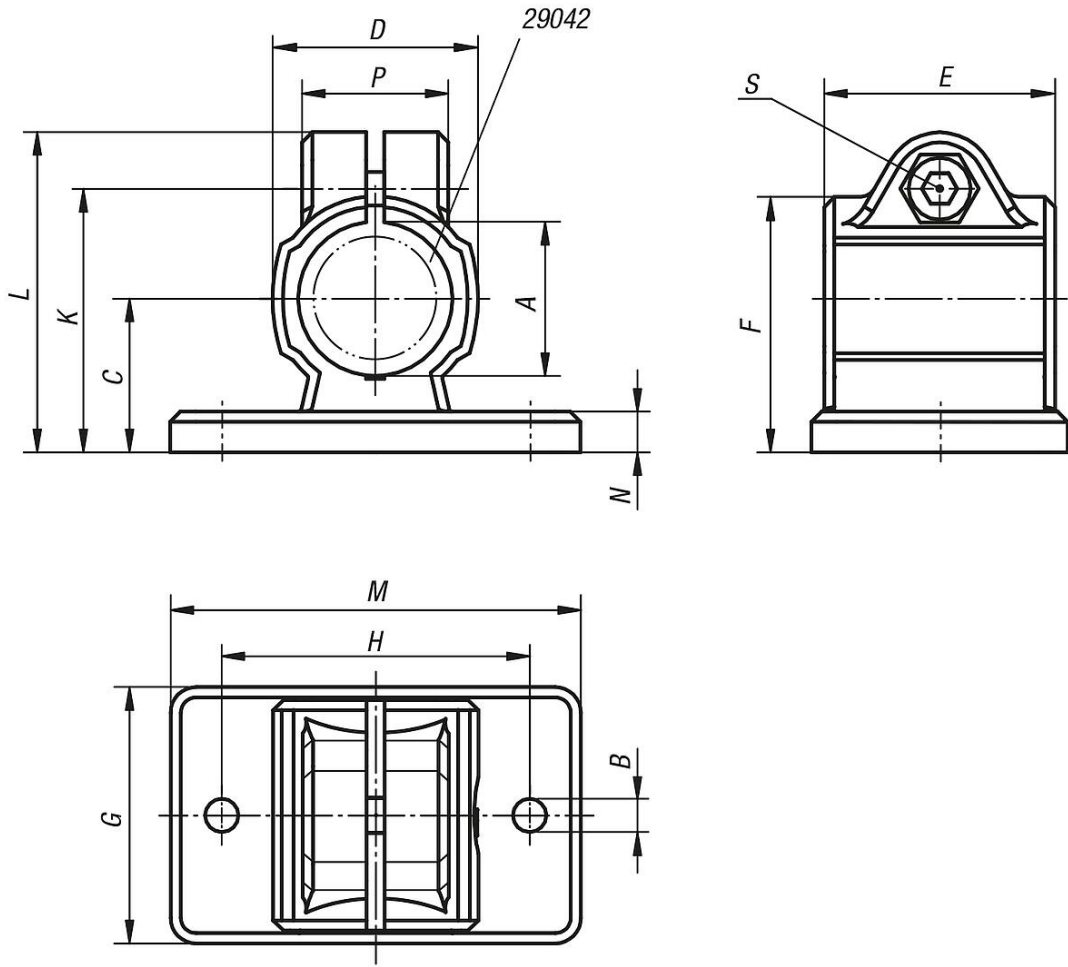
Talep üzerine:

Sabitlenme için plastik sustalı kollar.

Aksesuar:

- Küçültme kovanları 29042
- Yuvarlak ve dört köşe borular 29050

Çizimler



Ürüne genel bakış

| Sipariş numarası | A | B | C | D | E | F | G | H | K | L | M | N | P | S |
|------------------|----|-----|----|----|----|------|----|----|------|------|----|---|------|-------|
| 29014-18 | 18 | 5,3 | 18 | 25 | 30 | 30,5 | 35 | 40 | 32 | 39,5 | 50 | 5 | 21 | M6x18 |
| 29014-30 | 30 | 6,5 | 30 | 40 | 45 | 50 | 50 | 60 | 51,5 | 62,5 | 80 | 8 | 28,5 | M8x25 |