

Ürün açıklaması/Ürün resimleri

**Açıklama****Malzeme:**

Termoplastik.

Silindir başlı cıvata DIN 7984 ve altı köşeli somun DIN 985, çelik.

Model:

siyah.

Silindir başlı cıvata, altı köşeli cıvata galvaniz kaplama.

Bilgi:

Yuvarlak borular için temel boyut, Ø18 mm veya Ø30 mm'dir. Daha küçük borular sıkıştırılacaksa veya yuvarlak borudan dört köşe boruya geçiş yapılacaksa, küçültme kovanları 29042 ile ilgili uyarılabilir.

Talep üzerine:

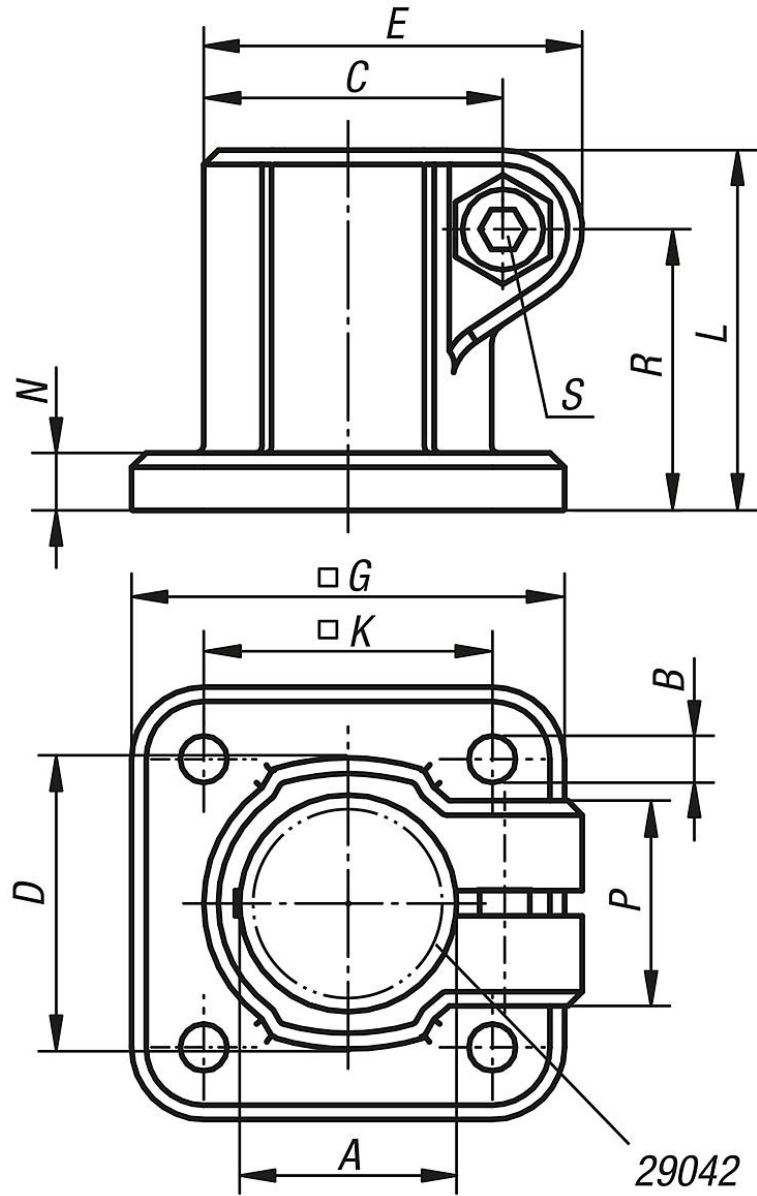
Sabitlenme için plastik sustalı kollar.

Aksesuar:

- Küçültme kovanları 29042
- Yuvarlak ve dört köşe borular 29050



Çizimler



Ürnlere genel bakış

| Sipariş numarası | A | B | C | D | E | G | K | L | N | P | R | S |
|------------------|----|-----|------|----|------|----|----|----|---|------|------|-------|
| 29010-18 | 18 | 5,3 | 26,5 | 26 | 34 | 45 | 30 | 32 | 5 | 21 | 24,5 | M6x18 |
| 29010-30 | 30 | 6,5 | 41,5 | 42 | 52,5 | 60 | 40 | 50 | 8 | 28,5 | 39 | M8x25 |