

## Ürün açıklaması/Ürün resimleri

**Açıklama****Malzeme:**

Termoplastik.

Silindir başlı cıvata DIN 7984 ve altı köşeli somun DIN 985, çelik.

**Model:**

siyah.

Silindir başlı cıvata, altı köşeli cıvata galvaniz kaplama.

**Bilgi:**

Yuvarlak borular için temel boyut, Ø18 mm veya Ø30 mm'dir. Daha küçük borular sıkıştırılacaksa veya yuvarlak borudan dört köşe boruya geçiş yapılacaksa, küçültme kovanları 29042 ile ilgili uyarlama yapılabilir.

**Talep üzerine:**

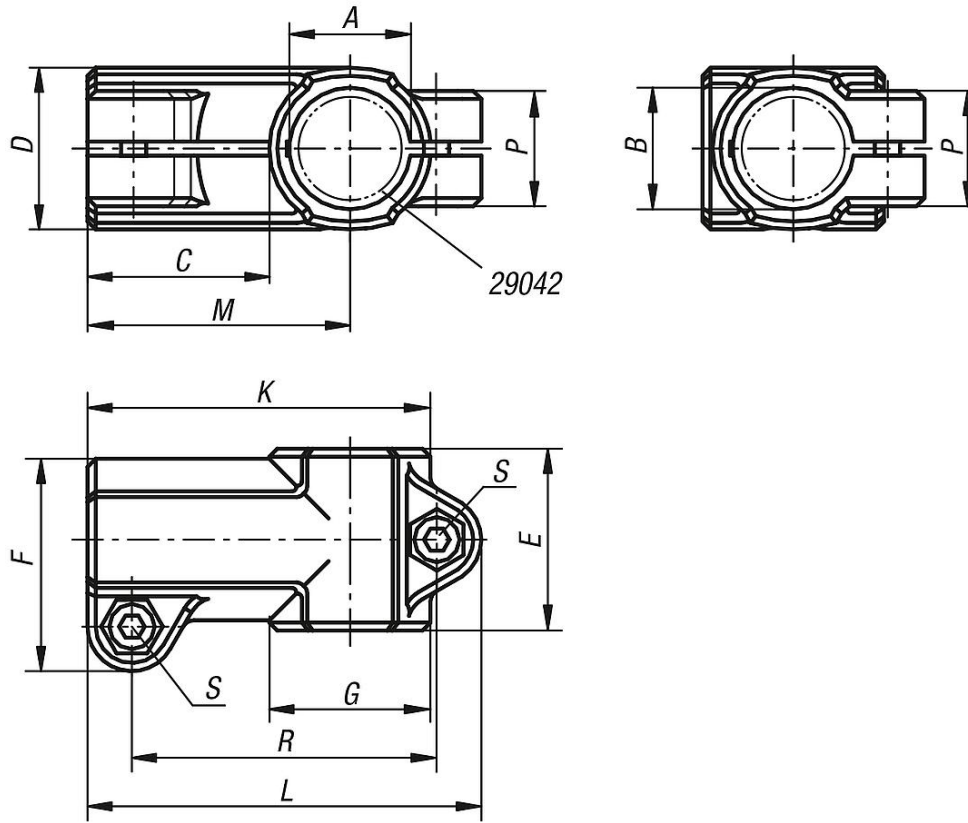
Sabitlenme için plastik sustalı kollar.

**Aksesuar:**

- Küçültme kovanları 29042
- Yuvarlak ve dört köşe borular 29050



## Çizimler



## Ürünlere genel bakış

| Sipariş numarası | A  | B  | C    | D  | E  | F    | G  | K    | L    | M  | P    | R    | S     |
|------------------|----|----|------|----|----|------|----|------|------|----|------|------|-------|
| 29006-1818       | 18 | 18 | 30,5 | 25 | 30 | 34   | 25 | 55,5 | 64,5 | 43 | 21   | 49,5 | M6x18 |
| 29006-3030       | 30 | 30 | 45   | 40 | 45 | 52,5 | 40 | 85   | 97,5 | 65 | 28,5 | 75,5 | M8x25 |