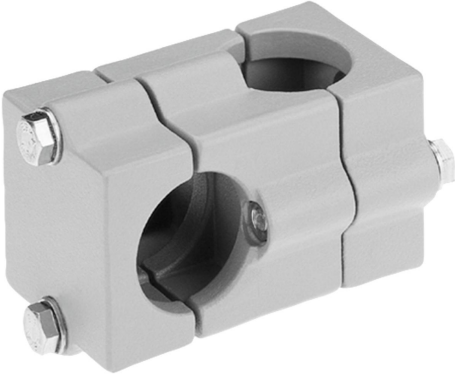


Ürün açıklaması/Ürün resimleri



Açıklama

Malzeme:

Alüminyum döküm.

Sıkıştırma cıvatası ve somun, çelik.

Model:

zımparalanmış.

Sıkıştırma cıvatası ve somun galvaniz kaplama.

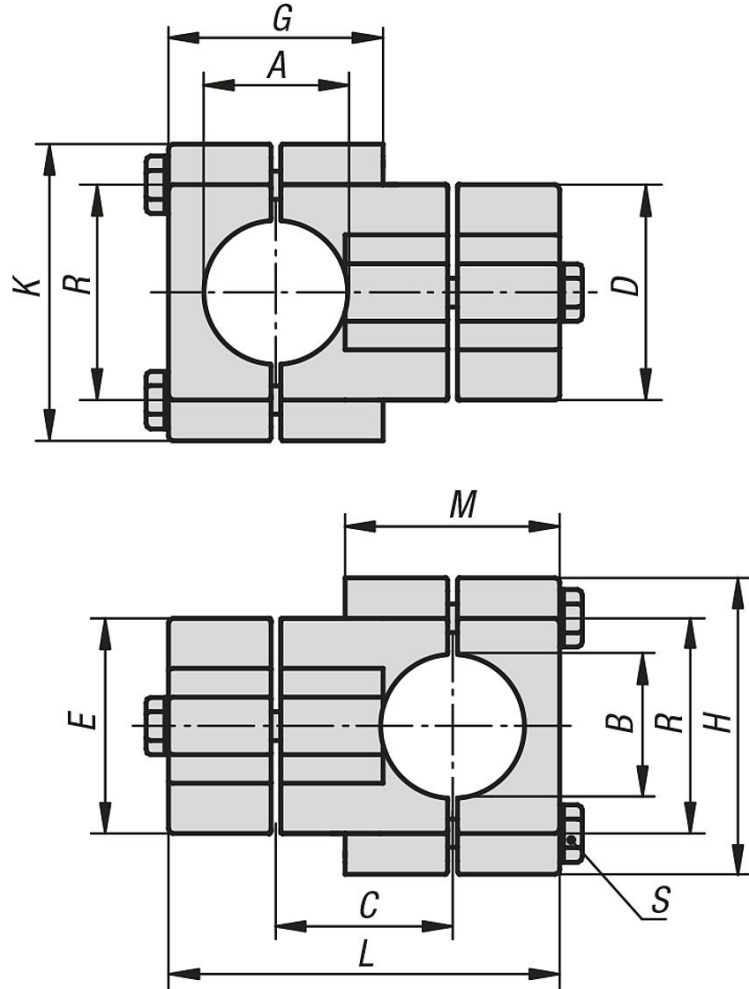
Talep üzerine:

Sabitleme için sustalı kollar ve diğer çaplar.

Aksesuar:

- Yuvarlak ve dört köşe borular 29050

Çizimler



Ürünlere genel bakış

Sipariş numarası	A	B	C	D	E	G	H	K	L	M	R	S
29000-523030	30,2	30,2	38	45	45	44	64	64	83	44	46	M8x45

Ürünlere genel bakış

Sipariş numarası	A	B	C	D	E	G	H	K	L	M	R	S
29000-524040	40,2	40,2	50	60	60	61	75	75	111	61	57	M8x60