

Ürün açıklaması/Ürün resimleri



Açıklama

Malzeme:

Termoplastik.

Silindir başlı cıvata DIN 7984 ve altı köşeli somun DIN 985, çelik.

Model:

siyah.

Silindir başlı cıvata, altı köşeli cıvata galvaniz kaplama.

Bilgi:

Yuvarlak borular için temel boyut, Ø18 mm veya Ø30 mm'dir. Daha küçük borular sıkıştırılacaksa veya yuvarlak borudan dört köşe boruya geçiş yapılacaksa, küçültme kovanları 29042 ile ilgili uyarlama yapılabilir.

Talep üzerine:

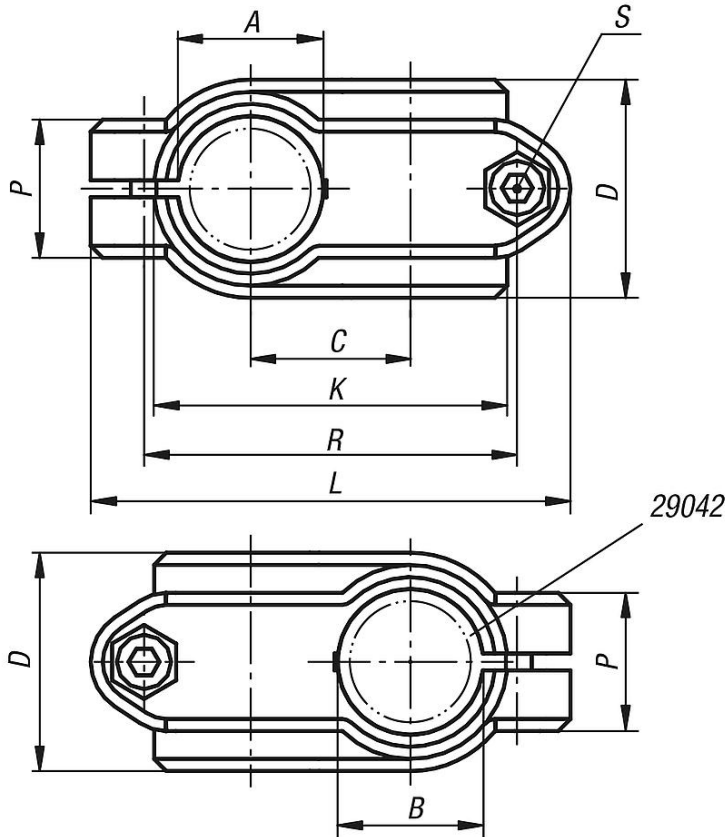
Sabitlenme için plastik sustalı kollar.

Aksesuar:

- Küçültme kovanları 29042
- Yuvarlak ve dört köşe borular 29050



Çizimler



Ürünlere genel bakış

Sipariş numarası	A	B	C	D	K	L	P	R	S
29000-1818	18	18	20	30	48	63	21	48	M6x18

Ürönlere genel bakış

Sipariş numarası	A	B	C	D	K	L	P	R	S
29000-3030	30	30	33	45	72	99	28,5	77	M8x25