

Ürün açıklaması/Ürün resimleri



Açıklama

Malzeme:

Tutamak parçası: Termoplastik poliamid.

Yağ ölçme çubuğu çelik.

O-halka: kauçuk (NBR), 70 Shore.

Model:

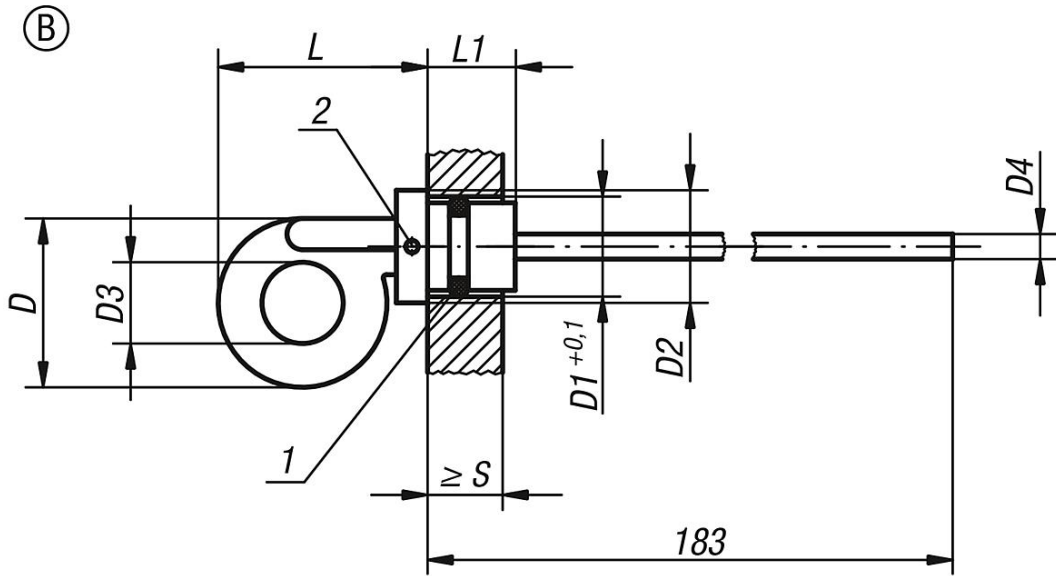
Tutamak parçası: siyah.

Yağ ölçme çubuğu: fosfat kaplama.

Çizim bilgisi:

- 1) O-halka
- 2) Hava tahliye deliği

Çizimler



Ürnlere genel bakış

Sipariş numarası	Form	D	D1	D2	D3	D4 Ø	L	L1	S min.
28060-22714	B	27	14	18	13	4	34	13	10
28060-23218	B	32	18	24	14	5	45	17	9
28060-23220	B	32	20	24	14	5	44,5	18	10