

Ürün açıklaması/Ürün resimleri



Açıklama

Malzeme:

Gövde, kapak: termoplastik poliamid 66.

Hava filtresi: poliüretan (PU) köpük.

Yağ ölçme çubuğu: çinko.

O-halka: kauçuk (NBR), 70 Shore.

Bilgi:

Çıkarılabilir kapak, hava filtresinin kolayca temizlenmesini mümkün kılar.

Form A: hava filtresiz

Form B: hava filtrelili

Sıcaklık aralığı:

Yağda 100 °C'ye kadar ve suda.

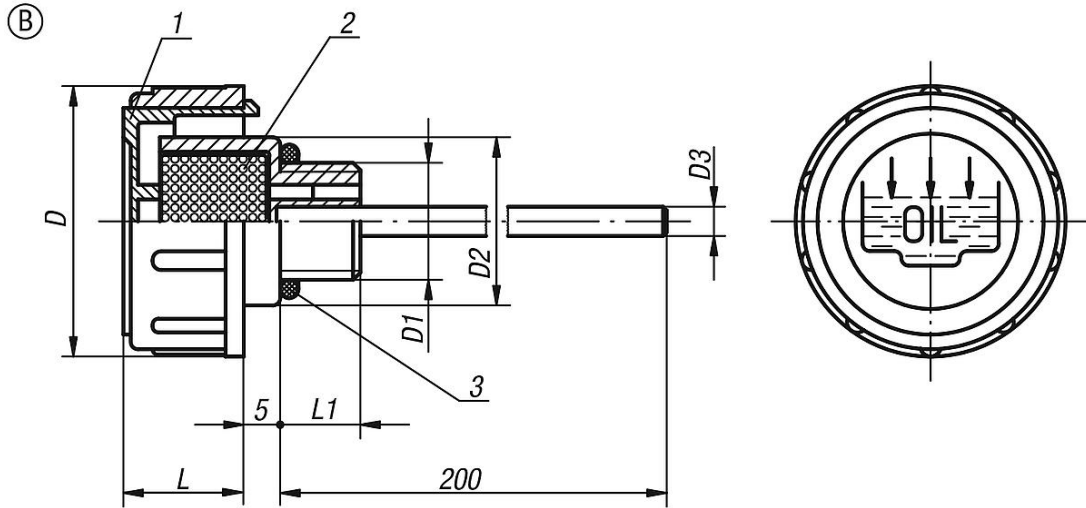
Talep üzerine:

Min.-maks. işaret çentikleri.

Çizim bilgisi:

- 1) Kapak
- 2) Hava filtresi
- 3) O-halka

Çizimler



Ürünlere genel bakış

Sipariş numarası	Form	D	D1	D2	D3	L	L1
28054-236038	B	36	G3/8	23	4	17	11
28054-241012	B	41	G1/2	28	4	18	12
28054-247034	B	47	G3/4	33	5	17	12
28054-252100	B	52	G1	38	5	20	12
28054-263114	B	63	G1 1/4	49	5	23	13
28054-263112	B	63	G1 1/2	55	5	23	13,5
28054-2361615	B	36	M16x1,5	23	4	17	11
28054-2411815	B	41	M18x1,5	28	4	17,5	12
28054-2412015	B	41	M20x1,5	28	4	17,5	12
28054-2412215	B	41	M22x1,5	28	4	17,5	12

Ürünlere genel bakış
