

Ürün açıklaması/Ürün resimleri

**Açıklama****Malzeme:**

Gövde, kapak: termoplastik poliamid 66.

Hava filtresi: poliüretan (PU) köpük.

Yağ ölçme çubuğu: çinko.

O-halka: kauçuk (NBR), 70 Shore.

Model:

Gövde: siyah.

Kapak: kırmızı.

Filtre inceliği 50 µm.

Yağ ölçme çubuğu: fosfat kaplama.

Sıcaklık aralığı:

Yağda 100 °C'ye kadar ve suda.

Talep üzerine:

Min.-maks. işaret çentikleri.

Çizim bilgisi:

Form A: hava tahliyesiz

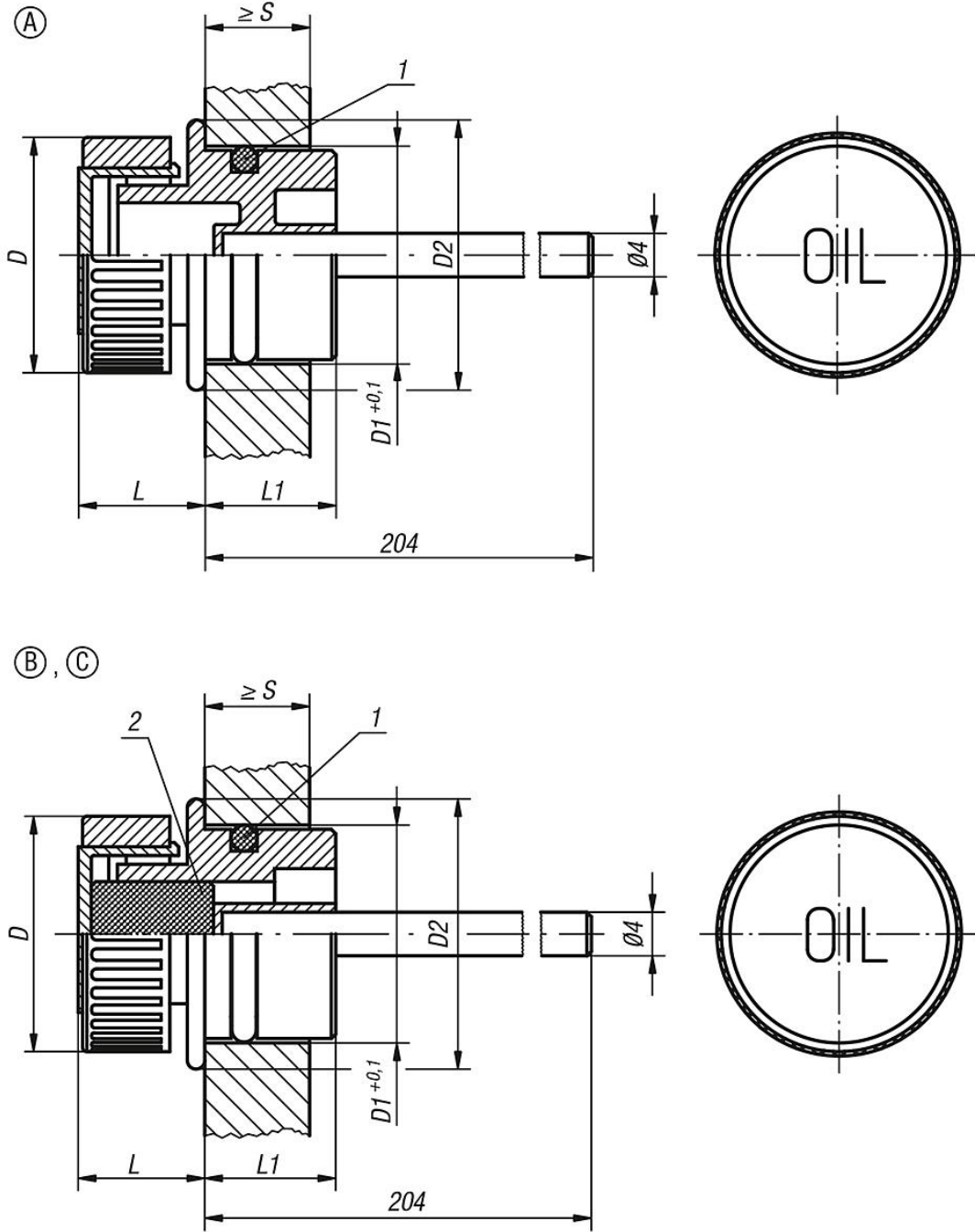
Form B: hava tahliyeli

Form C: hava tahliyeli ve hava filtrelili

1) O-halka

2) Hava filtresi sadece Form C'de

Çizimler



Ürnlere genel bakış

Sipariş numarası Form A	Sipariş numarası Form B	Sipariş numarası Form C	D	D1	D2	L	L1	S min.
28048-13018	28048-23018	28048-33018	30	18	23	14	14	8