

Ürün açıklaması/Ürün resimleri



Açıklama

Malzeme:

Alüminyum. Sürekli mıknatıs ferrit.

Model:

kaplamasız. Yassı conta: asbestsiz.

Bilgi:

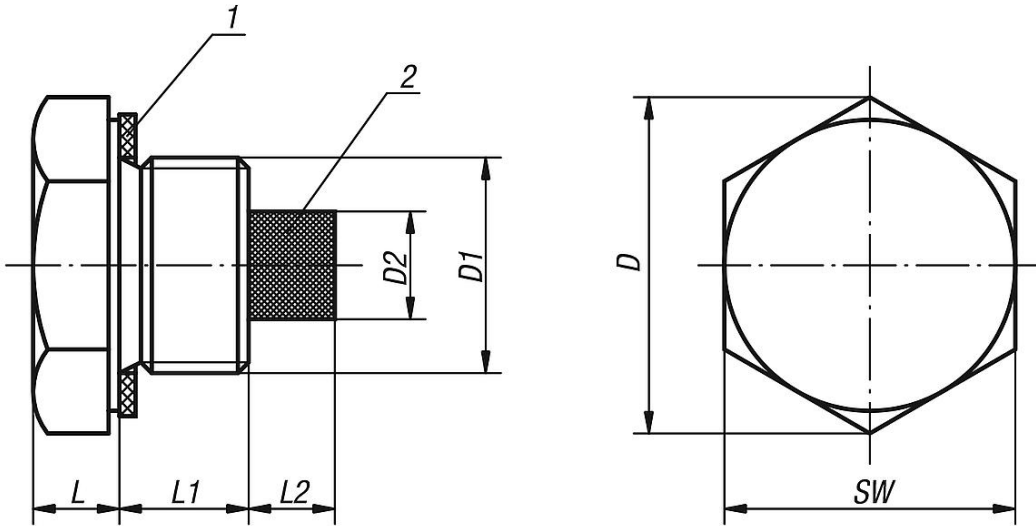
Kapatma vidalarının manyetik etkisi, yağdaki demir partikülleri çeker.

Kapatma vidasının zemine yakın montajı, örneğin pompa gibi mekanik bileşenlerde hasarları zorlaştırır.

Çizim bilgisi:

- 1) Yassı conta
- 2) Mıknatıs

Çizimler



Ürünlere genel bakış

Sipariş numarası	D	D1	D2	L	L1	L2	SW
28026-21014	21	G1/4	5	7	10	6	19
28026-24038	24,5	G3/8	8	7	10	7	22
28026-30012	30	G1/2	10	8	10	7	27
28026-36034	36,5	G3/4	13	8	10	7	34
28026-42100	42,5	G1	13	8	14	7	40