

Ürün açıklaması/Ürün resimleri



Açıklama

Malzeme:

Gövde: termoplastik poliamid.
O-ring ve yassı conta: kauçuk (NBR).
Reflektör: alüminyum.
Cıvata ve altı köşeli somun: çelik.

Model:

Gövde: cam berraklığında, yüksek mekanik mukavemet, eskimeye karşı dayanıklı, 100 °C'ye kadar ısıya karşı dayanıklı.
20 °C'de 10 bar'a kadar baskıya karşı dayanıklı, 60 °C'de 8 bar'a kadar.
Reflektör: beyaz boyalı. İşaret çizgileri veya skala: siyah.
Cıvata ve altıgen somun galvaniz kaplama.

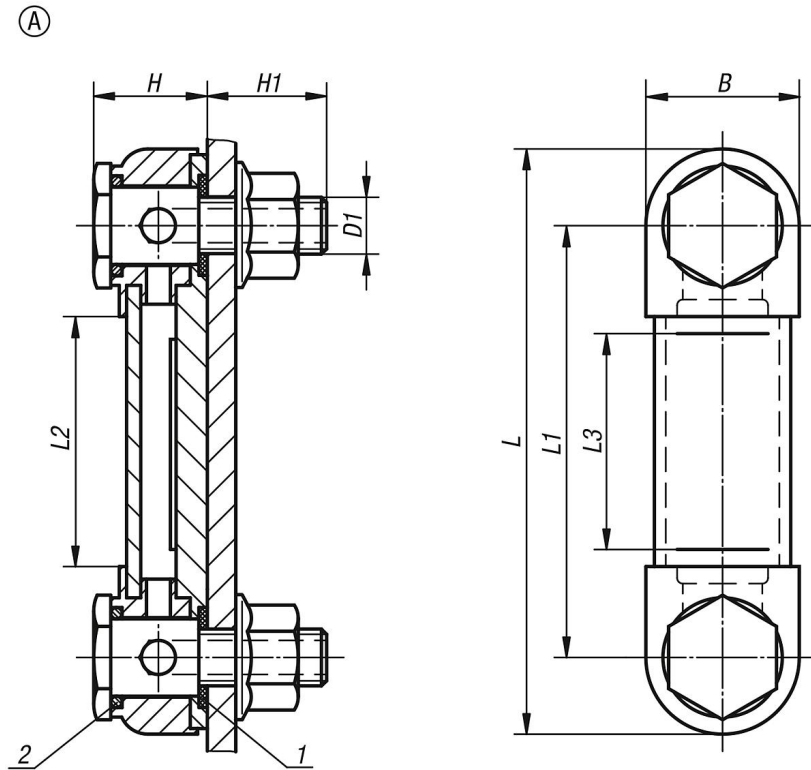
Bilgi:

Yağ seviyesi göstergeleri, çizimde gösterildiği gibi veya doğrudan dişli deliklere monte edilebilir. Sabitleme delikleri için aks mesafesi = $L1 \pm 0,3$. Sabitleme cıvataları için maksimum sıkma torku 5 Nm.

Çizim bilgisi:

- 1) Yassı conta
- 2) O-halka

Çizimler



Ürünlere genel bakış

| Sipariş numarası | Form | B | D1 | H | H1 | L | L1 | L2 | L3 | Sabitleme cıvatası sayısı |
|------------------|------|----|-----|----|----|-----|----|----|----|---------------------------|
| 28000-1076 | A | 27 | M10 | 20 | 21 | 103 | 76 | 44 | 37 | 2 |

Ürünlere genel bakış

| Sipariş numarası | Form | B | D1 | H | H1 | L | L1 | L2 | L3 | Sabitleme civatası sayısı |
|------------------|------|----|-----|----|----|-----|-----|----|----|---------------------------|
| 28000-1127 | A | 27 | M12 | 19 | 18 | 151 | 127 | 95 | 80 | 2 |