

Ürün açıklaması/Ürün resimleri

**Açıklama****Malzeme:**

Alüminyum basınlı döküm.
Aks: Paslanmaz elik.

Model:

Menteşe gümüş toz boya kaplama.
Eksen yalın.

Bilgi:

Yüzey elemanları ve alüminyum profiller için menteşeler.
Menteşe, bir plastik kapak ve taşıyıcı bulon ile donatılmış olabilir.

Menteşelerin belirtilen yüklenme deđerleri, emniyet faktörleri dikkate alınmadan ve her türlü sorumluluk reddedilerek verilen, bađlayıcı olmayan referans deđerlerdir. Belirtilen deđerler sadece bilgi amaçlıdır ve özelliklerin yasal olarak bađlayıcı garanti edildiđi anlamına gelmez.

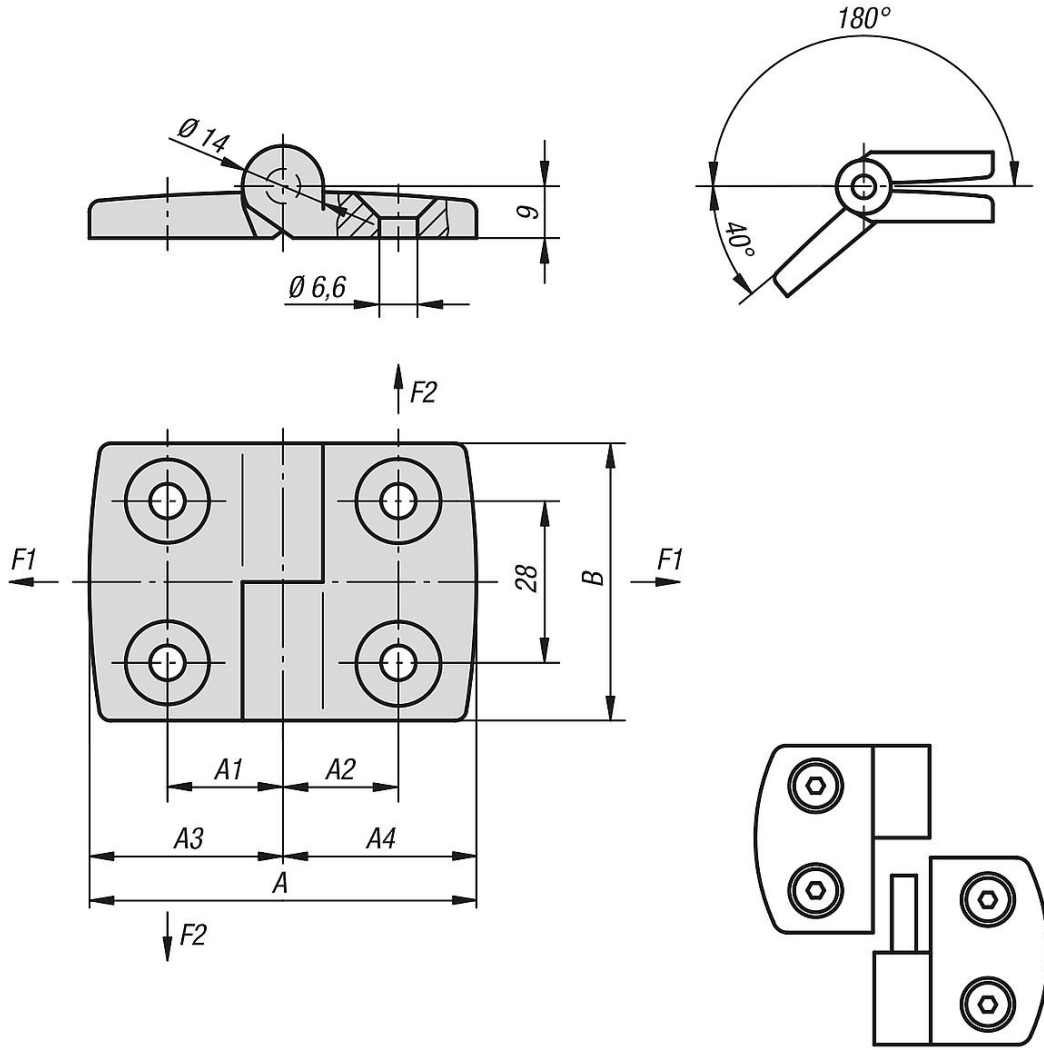
Yüklenme deđerleri laboratuvar koşulları altında belirlenir. Menteşenin ilgili uygulama için uygun olup olmadığını her kullanıcı kişisel olarak belirlemelidir.

Menteşelerin sabitlendiđi farklı malzemeler ve sabitleme türleri, hava koşulları ve ayrıca aşınma belirlenen deđerleri etkileyebilir.

Talep üzerine:

Alüminyum profiller için kılavuz ıkıntılı (kanal 5, 6, 8, 10, 12 ve 14) menteşeler.
Farklı kanat uzunlukları kombinasyonları.

Çizimler



Ürünlere genel bakış

Sipariş numarası	A	A1	A2	A3	A4	B	F1 N	F2 N
27870-2251515	52	15	15	26	26	48	410	250
27870-2301818	59	17,5	17,5	29,5	29,5	48	450	280
27870-2352020	72	20	20	36	36	48	500	250
27870-2402323	77	22,5	22,5	38,5	38,5	48	550	200
27870-2452525	87	25	25	43,5	43,5	48	550	200
27870-2502828	97	27,5	27,5	48,5	48,5	48	550	175
27870-2603333	115	32,5	32,5	57,5	57,5	48	575	150