

Ürün açıklaması/Ürün resimleri

**Açıklama****Malzeme:**

Menteşe: inko basınlı döküm. Aks: elik.

Sıkıştırma kolu: Termoplastik, cam elyaf takviyeli. Mekanik: elik.

Model:

Menteşe: siyah toz boya kaplamalı. Aks: galvaniz kaplama.

Sıkıştırma kolu: siyah. Mekanik: siyah galvaniz kaplama.

Bilgi:

Menteşeler, ıkarılabilir sustalı kol üzerinden her konumda sıkıştırılabilir.

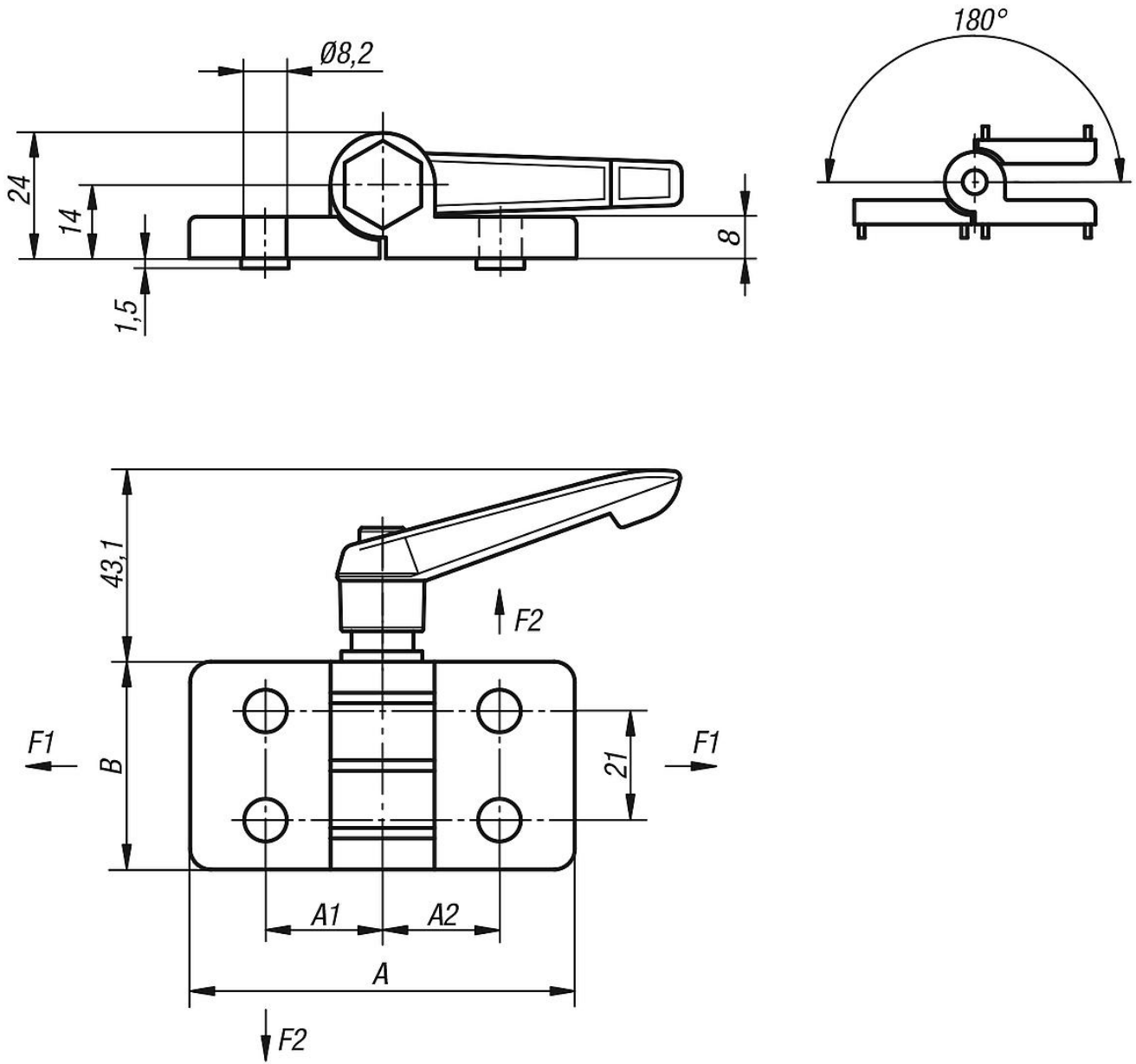
Menteşeler, alüminyum profiller için kılavuz ıkıntılar ile veya kılavuz ıkıntılar olmadan sunulur.

Menteşelerin belirtilen yüklenme değerleri, emniyet faktörleri dikkate alınmadan ve her türlü sorumluluk reddedilerek verilen, bağlayıcı olmayan referans değerlerdir. Belirtilen değerler sadece bilgi amaçlıdır ve özelliklerin yasal olarak bağlayıcı garanti edildiği anlamına gelmez.

Yüklenme değerleri laboratuvar koşulları altında belirlenir. Menteşenin ilgili uygulama için uygun olup olmadığını her kullanıcı kişisel olarak belirlemelidir.

Menteşelerin sabitlendiği farklı malzemeler ve sabitleme türleri, hava koşulları ve ayrıca aşınma belirlenen değerleri etkileyebilir.

Çizimler



Ürönlere genel bakış

Sipariř numarası	A	A1	A2	B	Kanal için kılavuz çıkıntıları	F1 N	F2 N
27868-40232300	74	22,5	22,5	40	-	1500	650
27868-40232308	74	22,5	22,5	40	8	1500	650
27868-40232310	74	22,5	22,5	40	10	1500	650
27868-40232500	74	22,5	25	40	-	1500	650
27868-40232508	74	22,5	25	40	8	1500	650
27868-40232510	74	22,5	25	40	10	1500	650
27868-45252500	74	25	25	40	-	1500	650
27868-45252508	74	25	25	40	8	1500	650
27868-45252510	74	25	25	40	10	1500	650

Ürönlere genel bakış
