

Ürün açıklaması/Ürün resimleri



Açıklama

Malzeme:

Gövde: termoplastik, cam elyaf takviyeli.
Altı köşeli civata: çelik.

Model:

Gövde: siyah.
Altı köşeli civata: galvaniz kaplama.

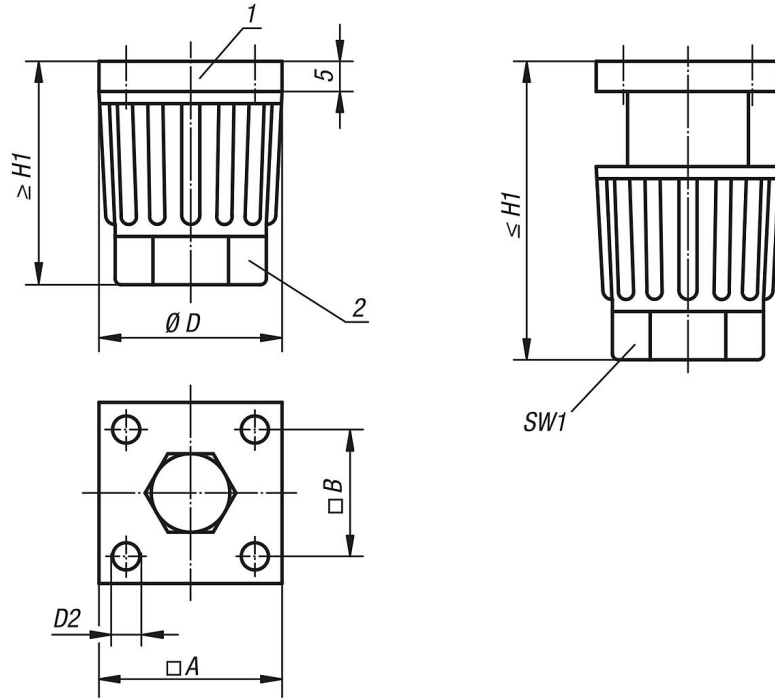
Bilgi:

Yassı uç parçası ve gömülü altı köşeli civata sayesinde cihaz ayağı özellikle pürüzsüz yüzeylere montaj için uygundur.
Cihaz ayağı yüksekliği, somunu elle çevirerek veya alet aracılığıyla kademesiz olarak ayarlanabilir.

Çizim bilgisi:

- 1) Uç parçası
- 2) Somun

Çizimler



Ürnlere genel bakış

Sipariş numarası	A	B	D	D2 Havşa başlı civata için	H1	SW1	Yük kapasitesi maks. kN (sadece statik yükte)
27841-3004	30	20,5	30	M4	35-50	22	1,5
27841-4006	40	28	40	M6	45-65	30	1,5

Ürönlere genel bakış
