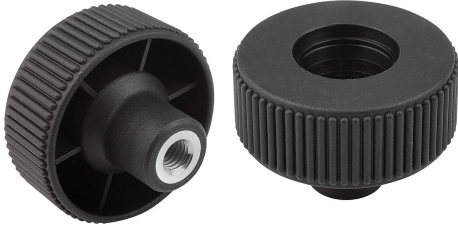


Ürün açıklaması/Ürün resimleri



Açıklama

Malzeme:

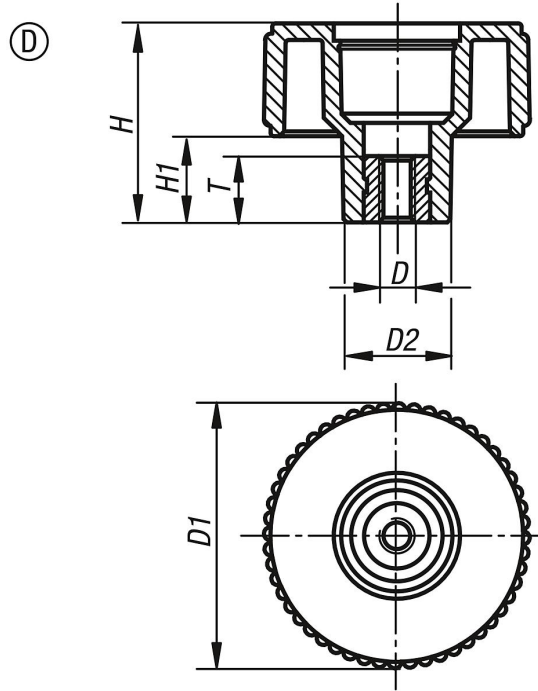
Termoplastik, siyah gri.

Burç: çelik 5.8.

Model:

Çelik, mavi pasifleştirilmiş.

Çizimler



Ürüne genel bakış

Sipariş numarası	Form	D	D1	D2	H	H1	T
06266-1105	D	M5	40	16,5	30	13	10
06266-1106	D	M6	40	16,5	30	13	10
06266-1108	D	M8	40	16,5	30	13	14
06266-1208	D	M8	50	18	35	15	14
06266-1210	D	M10	50	18	35	15	14
06266-1310	D	M10	63	22	40	17	14
06266-1312	D	M12	63	22	40	17	18