

Ürün açıklaması/Ürün resimleri



Açıklama

Malzeme:

Çelik veya paslanmaz çelik 1.4305.

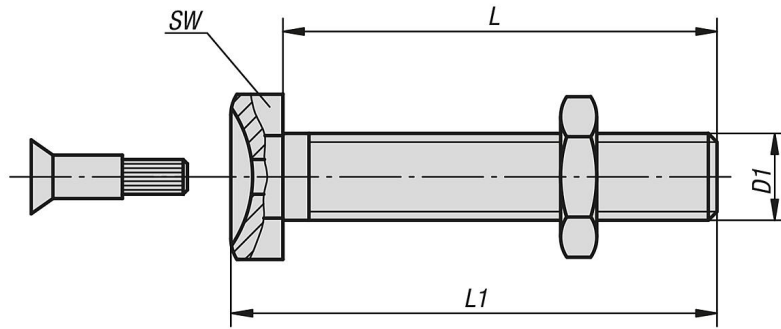
Model:

Çelik, mavi pasifleştirilmiş.
Kaplamasız paslanmaz çelik.

Bilgi:

ECO ayarlanabilir ayaklar bir dişli mil ve bir diskten oluşur. Her dişli mil, her disk ile kombine edilebilir.

Çizimler



Ürnlere genel bakış

Sipariş numarası	Ana gövde malzemesi	D1	L	L1	SW	Yük kapasitesi maks. kN
27832-080251	çelik	M8	25	29,5	13	3,5
27832-080401	çelik	M8	40	44,5	13	3,5
27832-080501	çelik	M8	50	54,5	13	3,5
27832-080701	çelik	M8	70	74,5	13	3,5
27832-080801	çelik	M8	80	84,5	13	3,5
27832-081001	çelik	M8	100	104,5	13	3,5
27832-081201	çelik	M8	120	124,5	13	3,5
27832-100251	çelik	M10	25	30	17	4,7
27832-100401	çelik	M10	40	45	17	4,7
27832-100501	çelik	M10	50	55	17	4,7
27832-100701	çelik	M10	70	75	17	4,7
27832-100801	çelik	M10	80	85	17	4,7
27832-101001	çelik	M10	100	105	17	4,7
27832-101201	çelik	M10	120	125	17	4,7
27832-120251	çelik	M12	25	31	19	7,7
27832-120401	çelik	M12	40	46	19	7,7
27832-120501	çelik	M12	50	56	19	7,7
27832-120701	çelik	M12	70	76	19	7,7
27832-120801	çelik	M12	80	86	19	7,7
27832-121001	çelik	M12	100	106	19	7,7
27832-121201	çelik	M12	120	126	19	7,7
27832-160501	çelik	M16	50	58,5	24	14,5
27832-161001	çelik	M16	100	108,5	24	14,5
27832-161501	çelik	M16	150	158,5	24	14,5
27832-080252	paslanmaz çelik	M8	25	29,5	13	3,5

Ürönlere genel bakış

Sipariř numarası	Ana gövde malzemesi	D1	L	L1	SW	Yük kapasitesi maks. kN
27832-080402	paslanmaz elik	M8	40	44,5	13	3,5
27832-080502	paslanmaz elik	M8	50	54,5	13	3,5
27832-080702	paslanmaz elik	M8	70	74,5	13	3,5
27832-080802	paslanmaz elik	M8	80	84,5	13	3,5
27832-081002	paslanmaz elik	M8	100	104,5	13	3,5
27832-081202	paslanmaz elik	M8	120	124,5	13	3,5
27832-100252	paslanmaz elik	M10	25	30	17	4,7
27832-100402	paslanmaz elik	M10	40	45	17	4,7
27832-100502	paslanmaz elik	M10	50	55	17	4,7
27832-100702	paslanmaz elik	M10	70	75	17	4,7
27832-100802	paslanmaz elik	M10	80	85	17	4,7
27832-101002	paslanmaz elik	M10	100	105	17	4,7
27832-101202	paslanmaz elik	M10	120	125	17	4,7
27832-120252	paslanmaz elik	M12	25	31	19	7,7
27832-120402	paslanmaz elik	M12	40	46	19	7,7
27832-120502	paslanmaz elik	M12	50	56	19	7,7
27832-120702	paslanmaz elik	M12	70	76	19	7,7
27832-120802	paslanmaz elik	M12	80	86	19	7,7
27832-121002	paslanmaz elik	M12	100	106	19	7,7
27832-121202	paslanmaz elik	M12	120	126	19	7,7
27832-160502	paslanmaz elik	M16	50	58,5	24	14,5
27832-161002	paslanmaz elik	M16	100	108,5	24	14,5
27832-161502	paslanmaz elik	M16	150	158,5	24	14,5