

Ürün açıklaması/Ürün resimleri



Açıklama

Malzeme:

Disk: çelik veya paslanmaz çelik 1.4404.

Yalıtım plakası PUR elastomer (Sylomer V12).

Model:

Disk mavi pasifleştirilmiş veya yalın.

Yalıtım plakası: gri yapıştırılmış, kaymaz.

Çalışma alanı -30°C ila +70°C arasındadır.

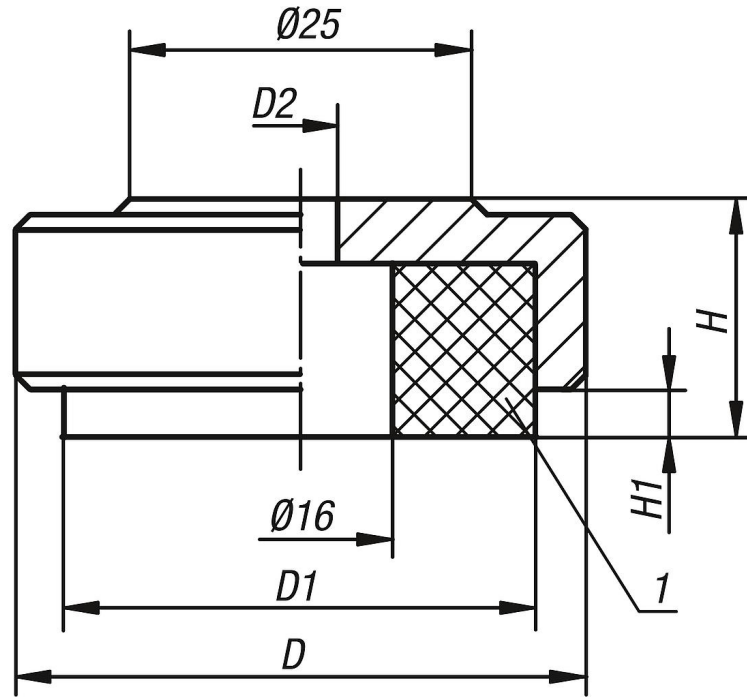
Bilgi:

sürekli statik

Çizim bilgisi:

1) Yalıtım plakası

Çizimler



Ürnlere genel bakış

Sipariş numarası	Ana gövde malzemesi	D	D1	D2	H	H1 (0 / 0,4 / 0,6 N/mm ² pres kuvvetinde)	Yük kapasitesi maks. kN
27808-036	çelik	36	30,5	5,5	15	4 / 2,8 / 1,9	0,212
27808-046	çelik	46	40,5	6,6	17	4 / 2,8 / 1,9	0,435
27808-056	çelik	56	50	9	19	4 / 2,8 / 1,9	0,705
27808-074	çelik	74	68	9	21	4 / 2,8 / 1,9	1,372
27808-1036	paslanmaz çelik	36	30,5	5,5	15	4 / 2,8 / 1,9	0,212
27808-1046	paslanmaz çelik	46	40,5	6,6	17	4 / 2,8 / 1,9	0,435
27808-1056	paslanmaz çelik	56	50	9	19	4 / 2,8 / 1,9	0,705

Ürönlere genel bakış
