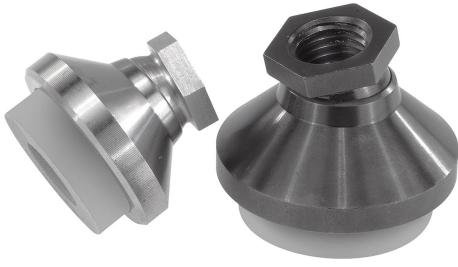


Ürün açıklaması/Ürün resimleri



Açıklama

Malzeme:

Çelik tip:

Baskı disk: ıslah çeliği, Bilya elemanı: kolay işlenir çelik.

Paslanmaz çelik tip:

Baskı disk ve bilya elemanı: paslanmaz çelik.

Yalıtım plakası PUR elastomer (Sylomer V12).

Model:

Çelik tip:

Bilya elemanı: sertleştirilmiş, perdeli. Disk: perdeli.

Paslanmaz çelik tip:

kaplamasız.

Yalıtım plakası: gri yapıştırılmış, kaymaz.

Çalışma aralığı -30 °C ila +70 °C.

Bilgi:

Tabloda belirtilmiş olan yük kapasitesi, sönümlleme elemanının hangi sürekli statik yüke kadar kullanılabileceğine dair bir öneridir.

Bu statik yük, 0,4 N/mm² yüzey baskısına karşılık gelir ve bu değerde malzeme, en uygun sönümlleme özelliklerini elde eder. Bu esnada dinamik yük altında 0,6 N/mm² baskıya kadar ek yükün oluştuğu dikkate alınır.

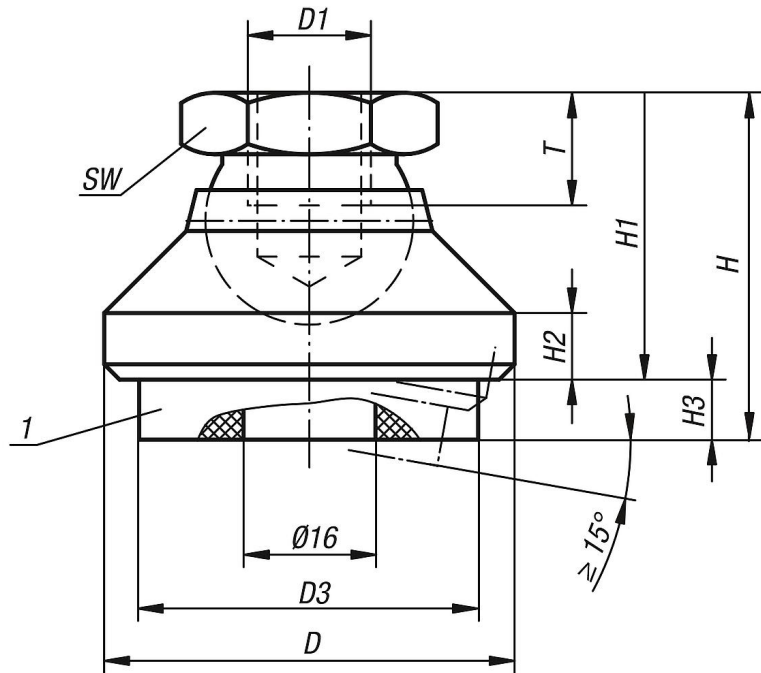
Yalıtım plakası, titreşimleri absorbe eder ve mafsallı diskin kaymasını önler.

Mafsallı disk (titreşim sönümlemesiz) bkz. 07144.

Çizim bilgisi:

1) Yalıtım plakası

Çizimler



Ürünlere genel bakış

| Sipariş numarası | Ana gövde malzemesi | D | D1 | D3 | H | H1 | H2 | H3 (0 / 0,4 / 0,6 N/mm ² pres kuvvetinde) | T | SW | Yük kapasitesi maks. kN |
|------------------|---------------------|----|-----|------|----|----|----|--|----|----|----------------------------|
| 27806-110 | çelik | 32 | M10 | 30,5 | 30 | 22 | 5 | 8 / 6,8 / 5,9 | 10 | 17 | 0,212 |
| 27806-112 | çelik | 40 | M12 | 30,5 | 34 | 26 | 6 | 8 / 6,8 / 5,9 | 12 | 19 | 0,212 |
| 27806-116 | çelik | 50 | M16 | 40,5 | 40 | 32 | 7 | 8 / 6,8 / 5,9 | 14 | 24 | 0,435 |
| 27806-120 | çelik | 60 | M20 | 50 | 50 | 42 | 8 | 8 / 6,8 / 5,9 | 18 | 30 | 0,705 |
| 27806-310 | paslanmaz çelik | 32 | M10 | 30,5 | 30 | 22 | 5 | 8 / 6,8 / 5,9 | 10 | 17 | 0,212 |
| 27806-312 | paslanmaz çelik | 40 | M12 | 30,5 | 34 | 26 | 6 | 8 / 6,8 / 5,9 | 12 | 19 | 0,212 |
| 27806-316 | paslanmaz çelik | 50 | M16 | 40,5 | 40 | 32 | 7 | 8 / 6,8 / 5,9 | 14 | 24 | 0,435 |
| 27806-320 | paslanmaz çelik | 60 | M20 | 50 | 50 | 42 | 8 | 8 / 6,8 / 5,9 | 18 | 30 | 0,705 |