

Ürün açıklaması/Ürün resimleri

**Açıklama****Malzeme:**

Disk: paslanmaz çelik 1.4301.
Çekirdek: termoplastik PA.
Kauçuk destek: TPE.

Model:

Disk: kaplamasız.
Kauçuk destek: açık gri, conta ağızlı, sertlik 70 Shore A.
Çalışma aralığı -20 °C ila +100 °C.

Bilgi:

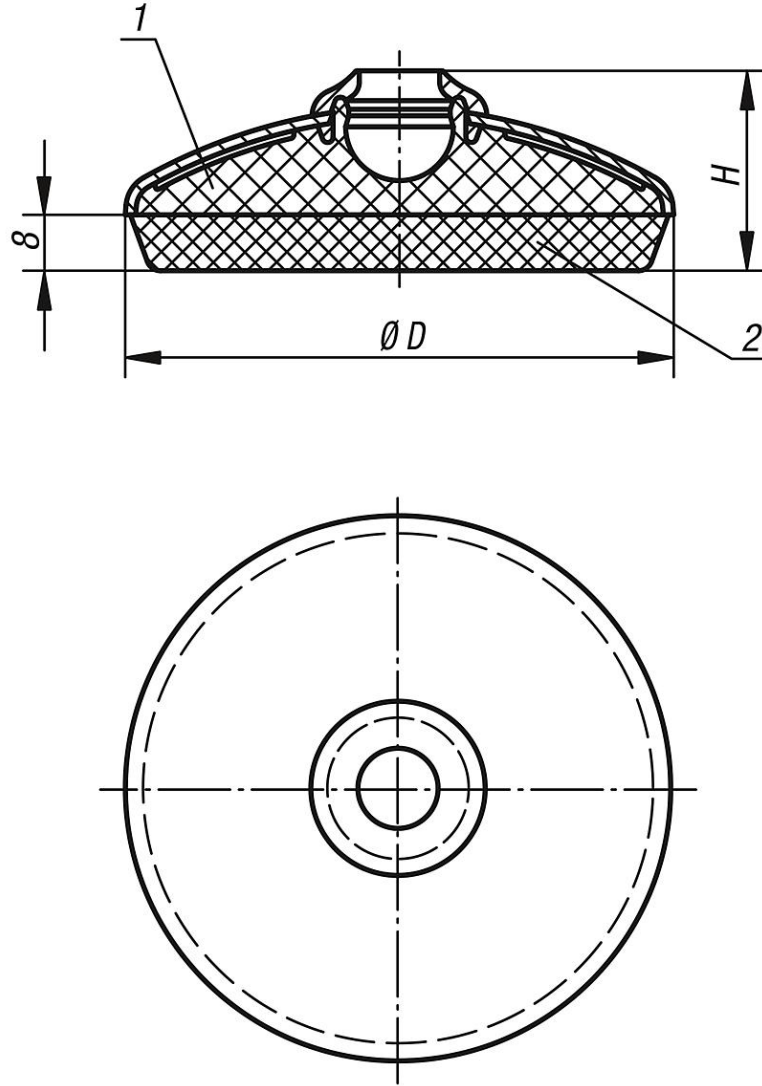
Paslanmaz çelik diskler, kauçuk desteğin paslanmaz çelik disk ve PA çekirdeği bileşimine püskürtülmüş olması ile öne çıkar. Kauçuk destek, yağ ve suya karşı dayanıklıdır (60 °C'ye kadar). İlave olarak antibakteriyel ve mikropları önleyici bir koruma ile donatılmıştır ve böylelikle gıda endüstrisinde kullanım için çok uygundur.

Mafsallı ayaklar bir disk ve bir dişli milden veya bir bilya kafasından oluşur. Her disk, her dişli mil veya bilya kafası ile kombine edilebilir.
Uygun dişli miller için bkz. 27810.
Uygun bilya kafaları için bkz. 27811.

Çizim bilgisi:

- 1) PA çekirdek
- 2) Kauçuk destek

Çizimler



Ürnlere genel bakış

Sipariş numarası	D	H	Yük kapasitesi maks. kN
27803-1060	58,5	29	7
27803-1080	78,5	29	7
27803-1100	98,5	29	7