

Ürün açıklaması/Ürün resimleri



Açıklama

Malzeme:

Disk: çinko basınçlı döküm veya paslanmaz çelik 1.4305.
Kaymayı önleyici plaka: Termoplastik elastomer.

Model:

Disk: Çinko basınçlı döküm, siyah toz boya kaplamalı.
Disk: Paslanmaz çelik, kaplamasız.

Bilgi:

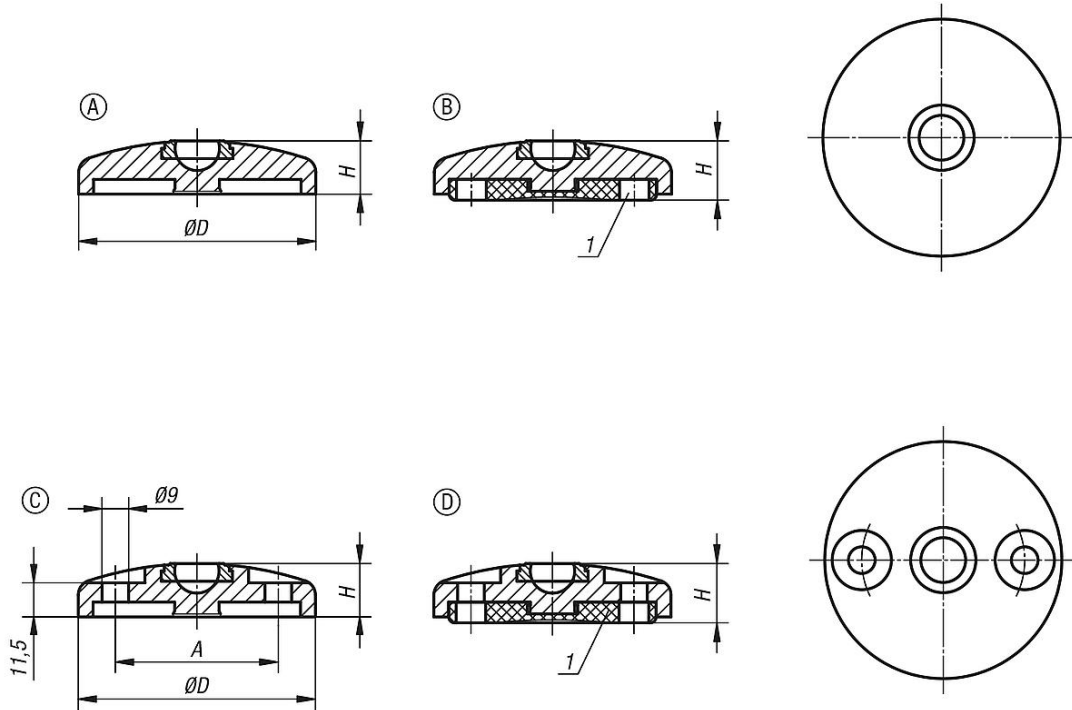
Mafsallı ayaklar bir disk ve bir dişli milden veya bir bilya kafasından oluşur. Her disk, her dişli mil veya bilya kafası ile kombine edilebilir.
Kaymayı önleyici plaka, titreşimleri absorbe eder ve mafsallı ayağın kaymasını önler.
Uygun dişli miller için bkz. 27810.
Uygun bilya kafaları için bkz. 27811.

Çizim bilgisi:

Form A vida deliksiz, kaymayı önleyici plakasız
Form B vida deliksiz, kaymayı önleyici plakalı
Form C vida delikli (açık), kaymayı önleyici plakasız
Form D vida delikli (açık) kaymayı önleyici plakalı

1) Ø 80 diskten itibaren

Çizimler



Ürünlere genel bakış

| Sipariş numarası Form A | Sipariş numarası Form B | Ana gövde malzemesi | D | H | Yük kapasitesi maks. kN |
|-------------------------|-------------------------|---------------------|----|-------|-------------------------|
| 27801-10301 | 27801-20301 | çinko | 30 | 18/20 | 20 |
| 27801-10401 | 27801-20401 | çinko | 40 | 18/20 | 30 |
| 27801-10451 | 27801-20451 | çinko | 45 | 18/20 | 30 |

Ürünler genel bakış

| Sipariş numarası Form A | Sipariş numarası Form B | Ana gövde malzemesi | D | H | Yük kapasitesi maks. kN |
|-------------------------|-------------------------|---------------------|-----|-------|-------------------------|
| 27801-10501 | 27801-20501 | çinko | 50 | 18/20 | 30 |
| 27801-10601 | 27801-20601 | çinko | 60 | 18/20 | 30 |
| 27801-10801 | 27801-20801 | çinko | 80 | 18/20 | 30 |
| 27801-11001 | 27801-21001 | çinko | 100 | 18/20 | 35 |
| 27801-11201 | 27801-21201 | çinko | 120 | 18/20 | 35 |

| Sipariş numarası Form C | Sipariş numarası Form D | Ana gövde malzemesi | D | A | H | Yük kapasitesi maks. kN |
|-------------------------|-------------------------|---------------------|-----|----|-------|-------------------------|
| 27801-30801 | 27801-40801 | çinko | 80 | 55 | 18/20 | 30 |
| 27801-31001 | 27801-41001 | çinko | 100 | 74 | 18/20 | 35 |
| 27801-31201 | 27801-41201 | çinko | 120 | 94 | 18/20 | 35 |

| Sipariş numarası Form A | Sipariş numarası Form B | Ana gövde malzemesi | D | H | Yük kapasitesi maks. kN |
|-------------------------|-------------------------|---------------------|-----|-------|-------------------------|
| 27801-10302 | 27801-20302 | paslanmaz çelik | 30 | 18/20 | 20 |
| 27801-10402 | 27801-20402 | paslanmaz çelik | 40 | 18/20 | 30 |
| 27801-10452 | 27801-20452 | paslanmaz çelik | 45 | 18/20 | 30 |
| 27801-10502 | 27801-20502 | paslanmaz çelik | 50 | 18/20 | 35 |
| 27801-10602 | 27801-20602 | paslanmaz çelik | 60 | 18/20 | 35 |
| 27801-10802 | 27801-20802 | paslanmaz çelik | 80 | 18/20 | 35 |
| 27801-11002 | 27801-21002 | paslanmaz çelik | 100 | 18/20 | 40 |
| 27801-11202 | 27801-21202 | paslanmaz çelik | 120 | 18/20 | 40 |

| Sipariş numarası Form C | Sipariş numarası Form D | Ana gövde malzemesi | D | A | H | Yük kapasitesi maks. kN |
|-------------------------|-------------------------|---------------------|-----|----|-------|-------------------------|
| 27801-30802 | 27801-40802 | paslanmaz çelik | 80 | 55 | 18/20 | 35 |
| 27801-31002 | 27801-41002 | paslanmaz çelik | 100 | 74 | 18/20 | 40 |
| 27801-31202 | 27801-41202 | paslanmaz çelik | 120 | 94 | 18/20 | 40 |