

Ürün açıklaması/Ürün resimleri



Açıklama

Malzeme:

Disk: Termoplastik, cam küre takviyeli.

Kaymayı önleyici plaka: Termoplastik elastomer.

Model:

Siyah.

Bilgi:

Mafsallı ayaklar bir disk ve bir dişli milden veya bir bilya kafasından oluşur. Her disk, her dişli mil veya bilya kafası ile kombine edilebilir.

Kaymayı önleyici plaka, titreşimleri absorbe eder ve mafsallı ayağın kaymasını önler. Uygun dişli miller için bkz. 27810.

Uygun bilya kafaları için bkz. 27811.

Çizim bilgisi:

Form A vida deliksiz, kaymayı önleyici plakasız

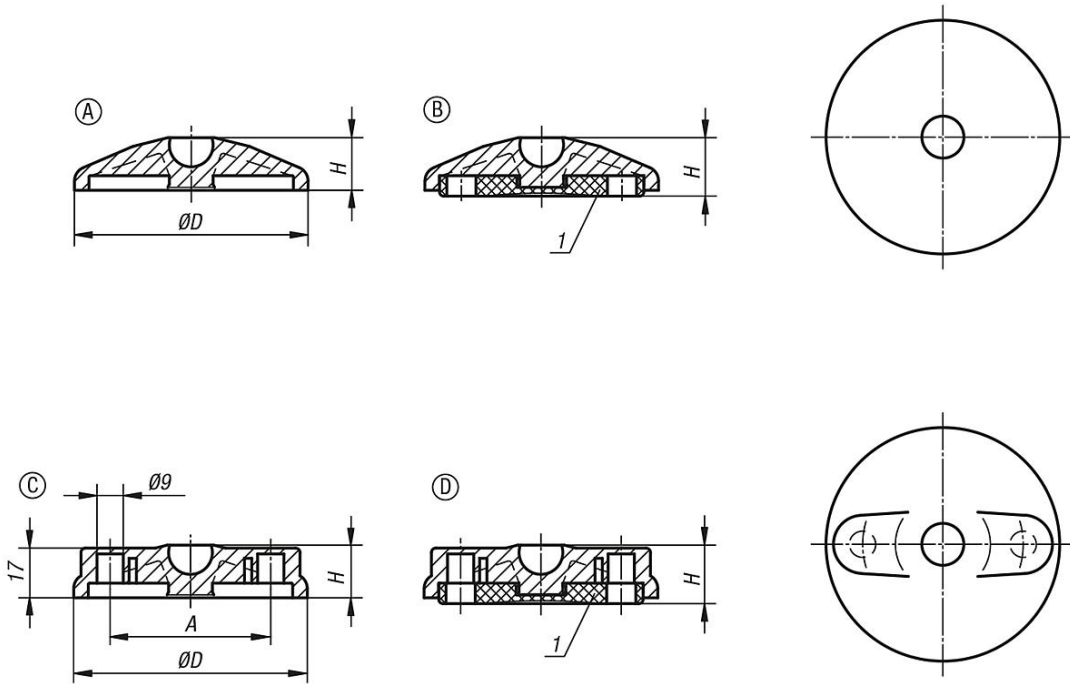
Form B vida deliksiz, kaymayı önleyici plakalı

Form C vida delikli (kapalı), kaymayı önleyici plakasız

Form D vida delikli (kapalı) kaymayı önleyici plakalı

1) Ø 80 diskten itibaren

Çizimler



Ürünlere genel bakış

Sipariş numarası Form A	Sipariş numarası Form B	Boyut	D	H	Yük kapasitesi maks. kN
27800-1030	27800-2030	30	29	18/20	5
27800-1040	27800-2040	40	39	18/20	9
27800-1045	27800-2045	45	44	18/20	9
27800-1050	27800-2050	50	49	18/20	9
27800-1060	27800-2060	60	59	18/20	9

Ürnlere genel bakış

Sipariş numarası Form A	Sipariş numarası Form B	Boyut	D	H	Yük kapasitesi maks. kN
27800-1080	27800-2080	80	79	18/20	9
27800-1100	27800-2100	100	99	18/20	9

Sipariş numarası Form C	Sipariş numarası Form D	Boyut	D	A	H	Yük kapasitesi maks. kN
27800-3080	27800-4080	80	79	55	18/20	9
27800-3100	27800-4100	100	99	74	18/20	9
27800-3120	27800-4120	120	119	94	18/20	9