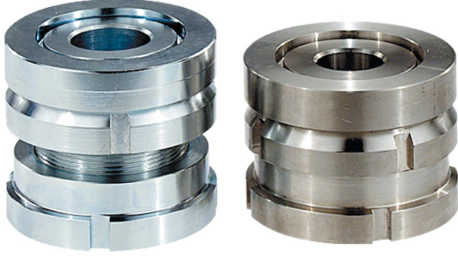


## Ürün açıklaması/Ürün resimleri

**Açıklama****Malzeme:**

Normal tip 1.7225,  
Paslanmaz çelik tip 1.4305.

**Model:**

Normal tip, galvaniz kaplama, mavi pasifleştirilmiş.  
Paslanmaz çelik model: yalın.

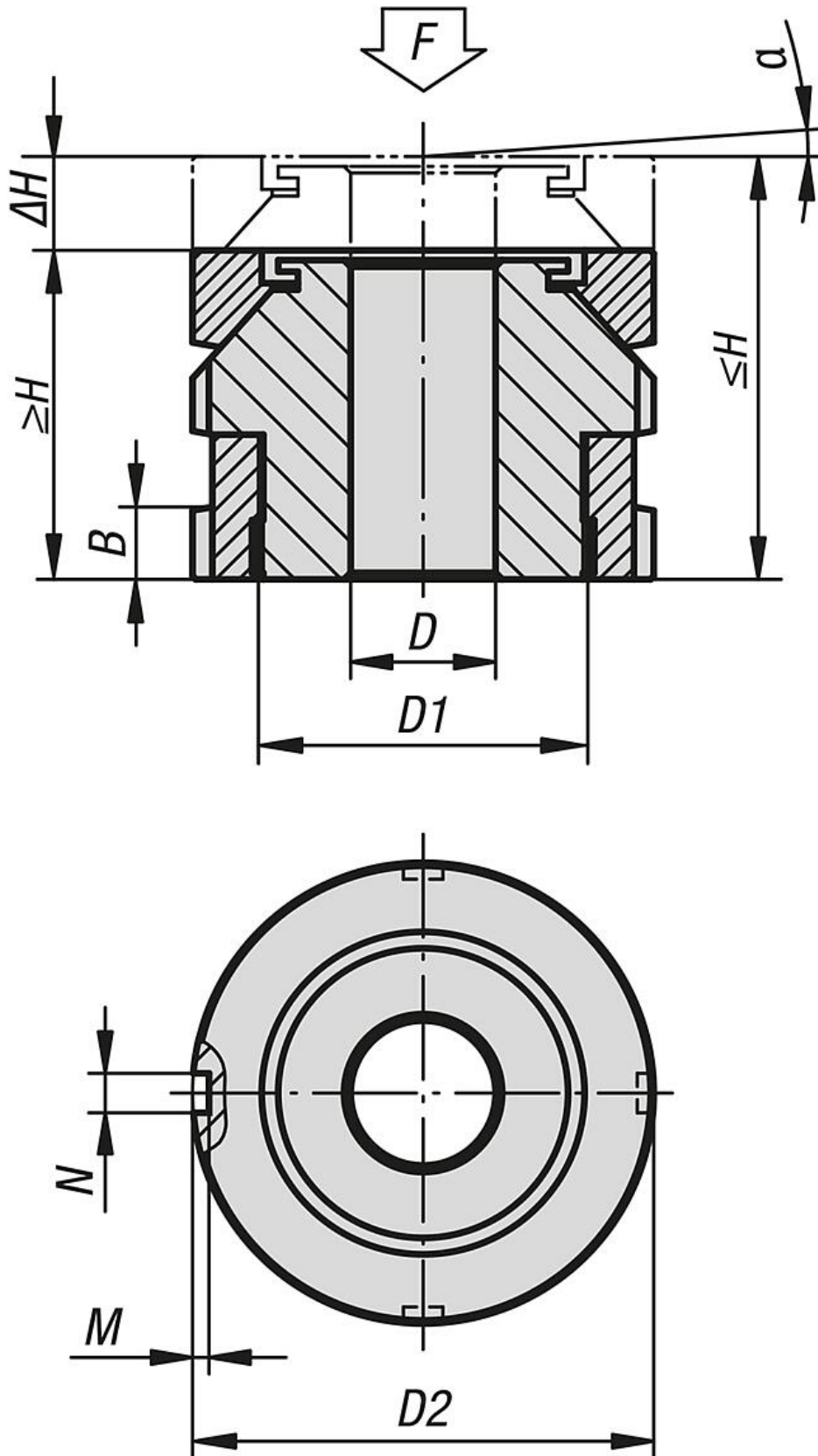
**Bilgi:**

Bilya dengeleme diskli yükseklik ayar elemanları, motorların, ünitelerin, tahrik elemanlarının ve üretim hatlarının kurulum ve hizalama çalışmalarında kullanılır. Bunlar aracılığıyla eğimli yerleştirme yüzeylerinde yakl. 4° eğim açısına kadar tam olarak yerleştirme yapmak mümkündür.

Statik ek yük F1, toplam yük F'den ön germe kuvveti (vida 8.8,  $\mu m = 0,125$ ) düşüldükten sonra elde edilir.

**Aksesuar:**

Bilya dengeleme pulları 07460.  
DIN 1810A uzatılmış burunlu çengelli anahtar 96650.



## Ürünler genel bakış

Sipariş numarası	Ana gövde malzemesi	D	Cıvata için	D1	D2	H min.	H maks.	ΔH	N	M	α	F kN	F1 kN
27705-0406	ıslah çeliği	6,6	M6	M15x1	25	22	26	4	4	2	4°	40	36
27705-0506	ıslah çeliği	6,6	M6	M20x1	32	26	31	5	4	2	4°	65	55,7
27705-0508	ıslah çeliği	9	M8	M20x1	32	26	31	5	4	2	4°	65	48
27705-0510	ıslah çeliği	11	M10	M20x1	32	26	31	5	4	2	4°	65	37,9
27705-0710	ıslah çeliği	11	M10	M30x1,5	45	34	41	7	5	2	4°	120	92,9
27705-0712	ıslah çeliği	13,5	M12	M30x1,5	45	34	41	7	5	2	4°	120	80,4
27705-0716	ıslah çeliği	17,5	M16	M30x1,5	45	34	41	7	5	2	4°	120	45,5
27705-0916	ıslah çeliği	17,5	M16	M40x1,5	58	44	53	9	6	2,5	4°	210	136
27705-0920	ıslah çeliği	22	M20	M40x1,5	58	44	53	9	6	2,5	4°	210	90
27705-0924	ıslah çeliği	26	M24	M40x1,5	58	44	53	9	6	2,5	4°	210	37
27705-1020	ıslah çeliği	22	M20	M50x1,5	70	50	60	10	6	2,5	4°	330	210
27705-1024	ıslah çeliği	26	M24	M50x1,5	70	50	60	10	6	2,5	4°	330	157
27705-1030	ıslah çeliği	33	M30	M50x1,5	70	50	60	10	6	2,5	4°	330	53
27705-1224	ıslah çeliği	26	M24	M60x2	80	56	68	12	7	3	4°	495	322
27705-1230	ıslah çeliği	33	M30	M60x2	80	56	68	12	7	3	4°	495	218
27705-04061	paslanmaz çelik	6,6	M6	M15x1	25	22	26	4	4	2	4°	27,1	24,14
27705-05061	paslanmaz çelik	6,6	M6	M20x1	32	26	31	5	4	2	4°	43,4	36,56
27705-05081	paslanmaz çelik	9	M8	M20x1	32	26	31	5	4	2	4°	43,4	30,86
27705-05101	paslanmaz çelik	11	M10	M20x1	32	26	31	5	4	2	4°	43,4	23,41
27705-07101	paslanmaz çelik	11	M10	M30x1,5	45	34	41	7	5	2	4°	84	64,01
27705-07121	paslanmaz çelik	13,5	M12	M30x1,5	45	34	41	7	5	2	4°	84	54,82
27705-07161	paslanmaz çelik	17,5	M16	M30x1,5	45	34	41	7	5	2	4°	84	28,9
27705-09161	paslanmaz çelik	17,5	M16	M40x1,5	58	44	53	9	6	2,5	4°	148	92,9
27705-09201	paslanmaz çelik	22	M20	M40x1,5	58	44	53	9	6	2,5	4°	148	59,08
27705-09241	paslanmaz çelik	26	M24	M40x1,5	58	44	53	9	6	2,5	4°	148	20,3
27705-10201	paslanmaz çelik	22	M20	M50x1,5	70	50	60	10	6	2,5	4°	225	136,08
27705-10241	paslanmaz çelik	26	M24	M50x1,5	70	50	60	10	6	2,5	4°	225	97,3
27705-10301	paslanmaz çelik	33	M30	M50x1,5	70	50	60	10	6	2,5	4°	225	20,6
27705-12241	paslanmaz çelik	26	M24	M60x2	80	56	68	12	7	3	4°	323	195,3
27705-12301	paslanmaz çelik	33	M30	M60x2	80	56	68	12	7	3	4°	323	118,6