

Ürün açıklaması/Ürün resimleri



Açıklama

Malzeme:

Çelik veya paslanmaz çelik 1.4305.
Paslanmaz çelik modelde conta: neopren.

Model:

galvaniz kaplama ve pasifleştirilmiş. Paslanmaz çelik model: yalın.

Bilgi:

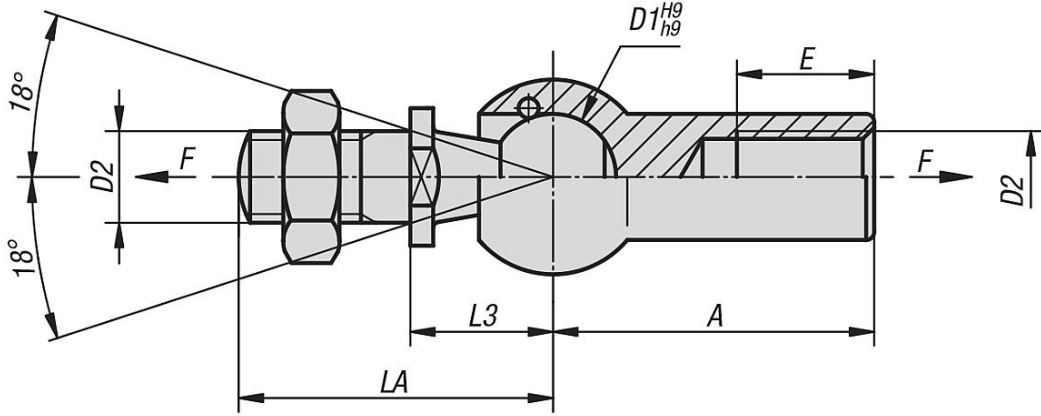
Paslanmaz çelik model:

Toz, kir, sıçrayan sular ve buharlara karşı koruma. -30 °C ile + 110 °C arasında sıcaklık aralığında kullanılır.

Talep üzerine:

Daha yüksek çekme kuvvetli ve soldan dişli eksenel mafsallar.

Çizimler



Ürnlere genel bakış

Sipariş numarası	Ana gövde malzemesi	D1	D2	A	LA	L3	E	Çekme kuvveti F N
27665-08	çelik	8	M5	22	19,2	9	10,2	30
27665-10	çelik	10	M6	25	23,5	11	11,5	40
27665-13	çelik	13	M8	30	29,5	13	14	60
27665-16	çelik	16	M10	35	36	16	15,5	80
27665-19	çelik	19	M14x1,5	45	48	20	21,5	100
27665-108	paslanmaz çelik	8	M5	22	19,2	9	10,2	30
27665-110	paslanmaz çelik	10	M6	25	23,5	11	11,5	40
27665-113	paslanmaz çelik	13	M8	30	29,5	13	14	60
27665-116	paslanmaz çelik	16	M10	35	36	16	15,5	80