

## Ürün açıklaması/Ürün resimleri



## Açıklama

## Malzeme:

Yay çeliği.

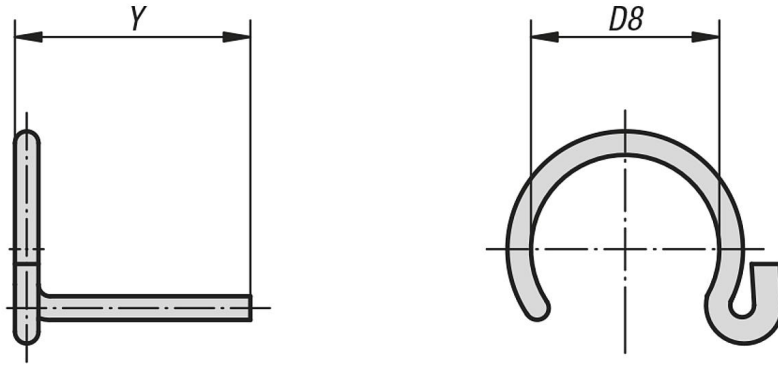
## Model:

galvaniz kaplama ve pasifleştirilmiş.

## Bilgi:

DIN 71805 bilya yuvası için.

## Çizimler



## Ürnlere genel bakış

Sipariş numarası	D8	Y	Uygun olduğu D1 değerli küre başlı mnyullar
27660-08	7	12	8
27660-10	8,7	12,5	10
27660-13	11	15,7	13
27660-16	13	19	16
27660-19	20	24	19