

Ürün açıklaması/Ürün resimleri



Açıklama

Malzeme:

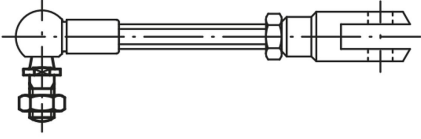
Çelik.

Model:

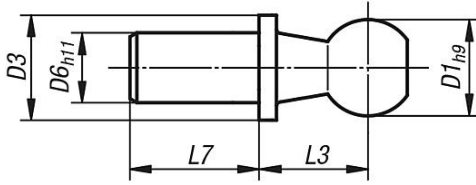
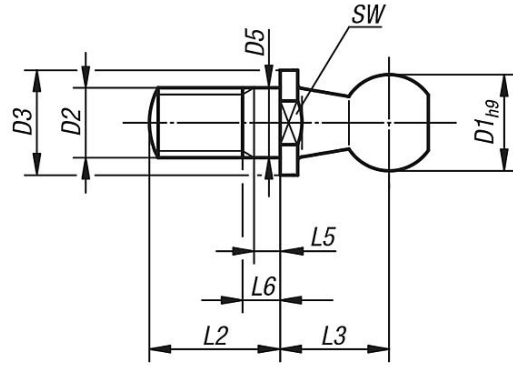
galvaniz kaplama ve pasifleştirilmiş.

Bilgi:

Bilyalı muylular, DIN 71802 açığı mafsalları için yedek parçalardır.



Çizimler

Form B
perçin muyluluForm C
dişli muylulu ve SW

Ürünlere genel bakış

Sipariş numarası	Form	Tip 2	D1	D2	D3	D5	D6	L2	L3	L5 min.	L6 maks.	L7	SW
27656-0840	B	kısa tip	8	-	8	-	5	-	9	-	-	4	-
27656-1045	B	kısa tip	10	-	10	-	6	-	11	-	-	4,5	-
27656-1305	B	kısa tip	13	-	13	-	8	-	13	-	-	5	-
27656-1606	B	kısa tip	16	-	16	-	10	-	16	-	-	6	-
27656-0875	B	uzun tip	8	-	8	-	5	-	9	-	-	7,5	-
27656-1080	B	uzun tip	10	-	10	-	6	-	11	-	-	8	-
27656-1310	B	uzun tip	13	-	13	-	8	-	13	-	-	10	-
27656-1613	B	uzun tip	16	-	16	-	10	-	16	-	-	13	-
27656-1918	B	uzun tip	19	-	19	-	14	-	20	-	-	18	-
27656-0805	C	-	8	M5	8	5	-	10,2	9	1,2	4	-	7
27656-1006	C	-	10	M6	10	6	-	12,5	11	1,2	4	-	8
27656-1308	C	-	13	M8	13	8	-	16,5	13	1,5	5,3	-	11
27656-1610	C	-	16	M10	16	10	-	20	16	2,5	7,3	-	13
27656-1612	C	-	16	M12	16	12	-	20	16	2,5	7,3	-	13
27656-1914	C	-	19	M14x1,5	19	14	-	28	20	5	10,8	-	16

