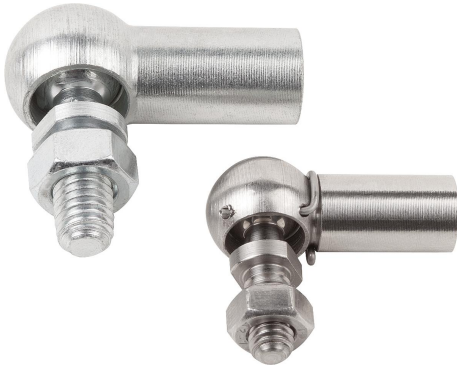


Ürün açıklaması/Ürün resimleri



Açıklama

Malzeme:

Çelik veya paslanmaz çelik 1.4305.

Model:

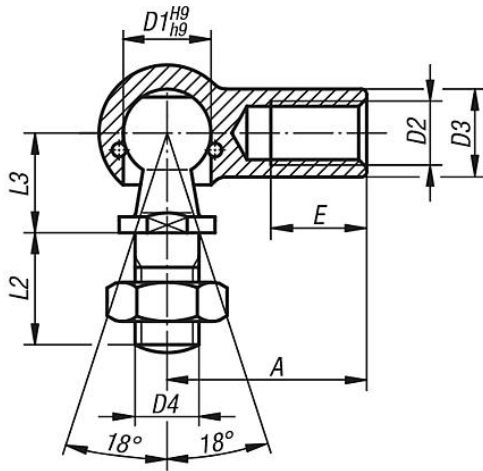
galvaniz kaplama ve pasifleştirilmiş. Paslanmaz çelik model: yalın.

Bilgi:

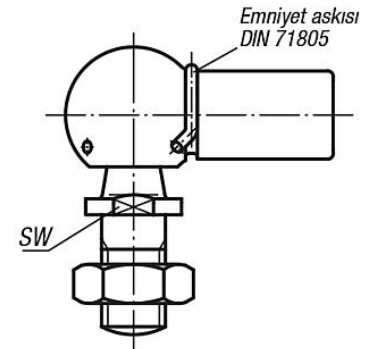
Soldan dişli, D2 ölçüsü ilişkili.

Çizimler

Form C
emniyet askısız



Form CS
emniyet askılı



Ürünlere genel bakış

Sipariş numarası	Tip 2	Form	Ana gövde malzemesi	D1	D2	D3	D4	A	L2	L3	E	SW
27650-0805	sağdan dişli	C	çelik	8	M5	8	M5	22	10,2	9	10,2	7
27650-1006	sağdan dişli	C	çelik	10	M6	10	M6	25	12,5	11	11,5	8
27650-1308	sağdan dişli	C	çelik	13	M8	13	M8	30	16,5	13	14	11
27650-1610	sağdan dişli	C	çelik	16	M10	16	M10	35	20	16	15,5	13
27650-1612	sağdan dişli	C	çelik	16	M12	16	M12	35	20	16	15,5	13
27650-1914	sağdan dişli	C	çelik	19	M14x1,5	22	M14x1,5	45	28	20	21,5	16
27650-1916	sağdan dişli	C	çelik	19	M16	22	M16	45	28	20	21,5	16
27650-080501	soldan dişli	C	çelik	8	M5	8	M5	22	10,2	9	10,2	7
27650-100601	soldan dişli	C	çelik	10	M6	10	M6	25	12,5	11	11,5	8
27650-130801	soldan dişli	C	çelik	13	M8	13	M8	30	16,5	13	14	11
27650-161001	soldan dişli	C	çelik	16	M10	16	M10	35	20	16	15,5	13
27650-161201	soldan dişli	C	çelik	16	M12	16	M12	35	20	16	15,5	13
27650-191401	soldan dişli	C	çelik	19	M14x1,5	22	M14x1,5	45	28	20	21,5	16
27650-191601	soldan dişli	C	çelik	19	M16	22	M16	45	28	20	21,5	16
27650-080351	sağdan dişli	CS	çelik	8	M3,5	8	M4	18	10,2	9	8	7
27650-08051	sağdan dişli	CS	çelik	8	M5	8	M5	22	10,2	9	10,2	7
27650-10061	sağdan dişli	CS	çelik	10	M6	10	M6	25	12,5	11	11,5	8
27650-13081	sağdan dişli	CS	çelik	13	M8	13	M8	30	16,5	13	14	11
27650-16101	sağdan dişli	CS	çelik	16	M10	16	M10	35	20	16	15,5	13
27650-16121	sağdan dişli	CS	çelik	16	M12	16	M12	35	20	16	15,5	13
27650-19141	sağdan dişli	CS	çelik	19	M14x1,5	22	M14x1,5	45	28	20	21,5	16
27650-19161	sağdan dişli	CS	çelik	19	M16	22	M16	45	28	20	21,5	16
27650-080511	soldan dişli	CS	çelik	8	M5	8	M5	22	10,2	9	10,2	7
27650-100611	soldan dişli	CS	çelik	10	M6	10	M6	25	12,5	11	11,5	8
27650-130811	soldan dişli	CS	çelik	13	M8	13	M8	30	16,5	13	14	11
27650-161011	soldan dişli	CS	çelik	16	M10	16	M10	35	20	16	15,5	13

Ürünler genel bakış

Sipariş numarası	Tip 2	Form	Ana gövde malzemesi	D1	D2	D3	D4	A	L2	L3	E	SW
27650-161211	soldan dişli	CS	çelik	16	M12	16	M12	35	20	16	15,5	13
27650-191411	soldan dişli	CS	çelik	19	M14x1,5	22	M14x1,5	45	28	20	21,5	16
27650-191611	soldan dişli	CS	çelik	19	M16	22	M16	45	28	20	21,5	16
27650-08052	sağdan dişli	CS	paslanmaz çelik	8	M5	8	M5	22	10,2	9	10,2	7
27650-10062	sağdan dişli	CS	paslanmaz çelik	10	M6	10	M6	25	12,5	11	11,5	8
27650-13082	sağdan dişli	CS	paslanmaz çelik	13	M8	13	M8	30	16,5	13	14	11
27650-16102	sağdan dişli	CS	paslanmaz çelik	16	M10	16	M10	35	20	16	15,5	13
27650-16122	sağdan dişli	CS	paslanmaz çelik	16	M12	16	M12	35	20	16	15,5	13
27650-080521	soldan dişli	CS	paslanmaz çelik	8	M5	8	M5	22	10,2	9	10,2	7
27650-100621	soldan dişli	CS	paslanmaz çelik	10	M6	10	M6	25	12,5	11	11,5	8
27650-130821	soldan dişli	CS	paslanmaz çelik	13	M8	13	M8	30	16,5	13	14	11
27650-161021	soldan dişli	CS	paslanmaz çelik	16	M10	16	M10	35	20	16	15,5	13
27650-161221	soldan dişli	CS	paslanmaz çelik	16	M12	16	M12	35	20	16	15,5	13