

## Ürün açıklaması/Ürün resimleri

**Açıklama****Malzeme:**

Metal parçalar: çelik, mukavemet 5.6.

Elastomer: doğal kauçuk, sertlik orta, 57° Shore A.

**Model:**

Çelik galvaniz kaplama.

**Bilgi:**

O form yataklar çok yumuşak yay özelliklerine sahiptir, bu nedenle düşük frekanslı yatak olarak da bilinir. Aletlerin, elektrikli bileşenlerin düşük sarsıntılı şekilde tutulması ve hafif üniteler ile hassas mekanik cihazların sabitlenmesi için kullanılır. Malzeme bileşimi nedeniyle kauçuk tamponlar temasla renklenir ve bu da örneğin zeminlerde veya temas yüzeylerinde aşınma izlerine ve renk bozulmasına yol açabilir.

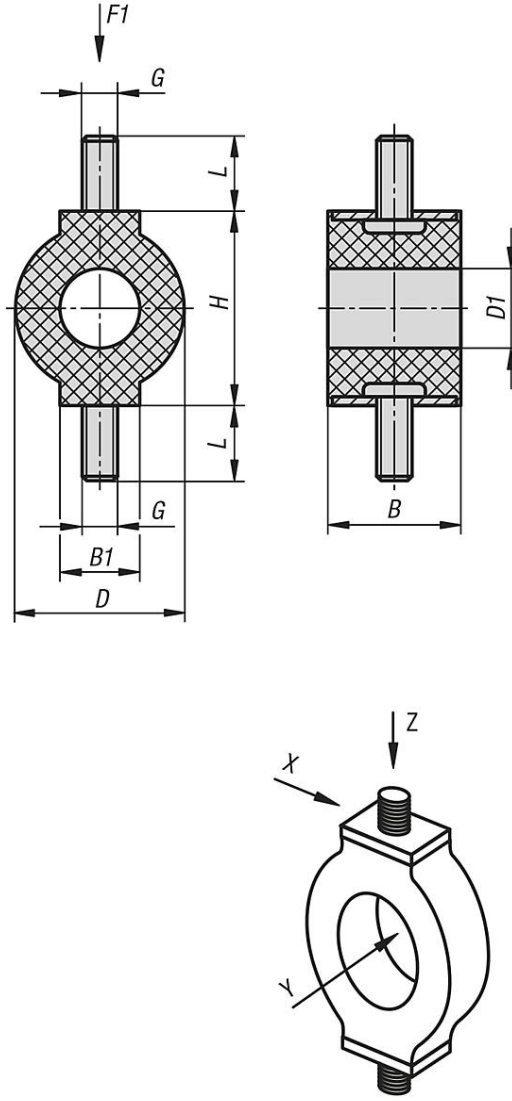
Açık gri renkte EPDM'den üretilmiş, temasta renk vermeyen kauçuk tamponlar talep üzerine teslim edilir.

O form yatakların yay özellikleri X, Y ve Z sırasına göre artar. Ana yük yönü, setskurun uzunlamasına eksenidir (Z yönü).

**Sıcaklık aralığı:**

-30 °C - +80 °C

## Çizimler



## Ürünlere genel bakış

Sipariş numarası	B	B1	D	D1	G	H	L	F1 N
26130-01201257	9,5	9,5	10	6	M4	12,5	10	8
26130-01401757	13	6	14	6	M4	17	10	18
26130-02503057	20	12	25	12	M5	30	10	55