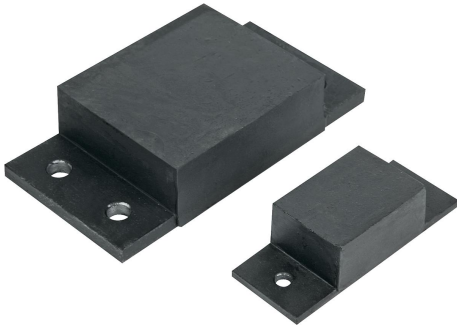


Ürün açıklaması/Ürün resimleri



Açıklama

Malzeme:

Çelik.

Elastomer: doğal kauçuk, sertlik orta, 57° Shore A.

Model:

Çelik siyah boyalı (26120-02501904557, 26120-05003507057 ve 26120-10004512057 galvaniz kaplama).

Bilgi:

Büyük darbe kuvvetlerini absorbe etmek ve ağır parçaları taşımak için.

Belirtilen yük verileri 57° Shore A kauçuk sertliğinde statik sürekli yük için geçerlidir.

Malzeme bileşimi nedeniyle kauçuk tamponlar temasla renklenir ve bu da örneğin zeminlerde veya temas yüzeylerinde aşınma izlerine ve renk bozulmasına yol açabilir.

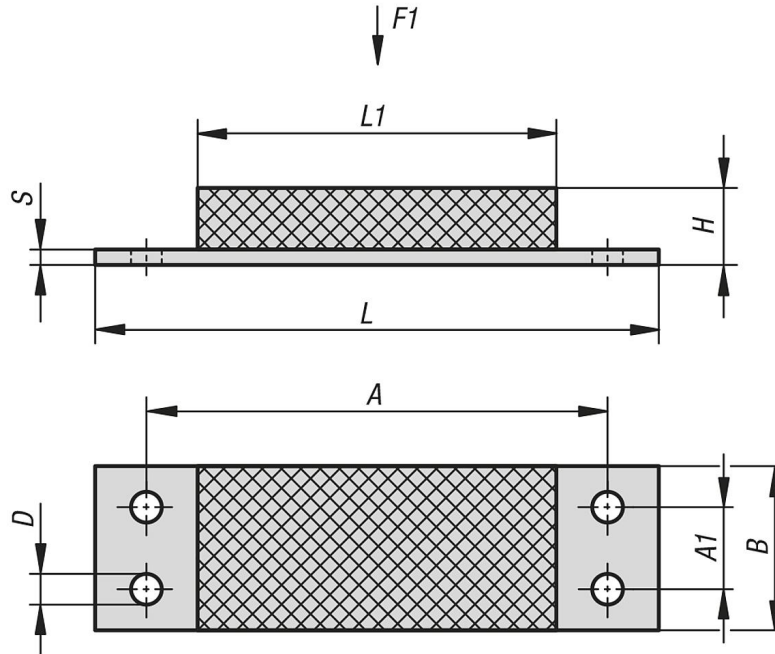
Açık gri renkte EPDM'den üretilmiş, temasta renk vermeyen kauçuk tamponlar talep üzerine teslim edilir.

* Metal parça 30 mm genişliğindedir.

Sıcaklık aralığı:

-30 °C - +80 °C

Çizimler



Ürünlere genel bakış

Sipariş numarası	A	A1	B	D	H	L	L1	S	F1 N
26120-02501904557	68,6	-	25*	6,5	19	84	45	3	500
26120-05003507057	100	-	50	8,5	35	130	70	5	3100
26120-05007007057	100	-	50	8,5	70	130	70	5	2500

Ürünlere genel bakış

Sipariş numarası	A	A1	B	D	H	L	L1	S	F1 N
26120-10004512057	160	50	100	13	45	200	120	10	14000
26120-10008012057	160	50	100	13	80	200	120	10	8500
26120-12004515057	200	60	120	15	45	250	150	10	18000
26120-15005020057	250	80	150	17	50	300	200	15	34000