

Ürün açıklaması/Ürün resimleri



Açıklama

Malzeme:

Gövde: çelik.

Model:

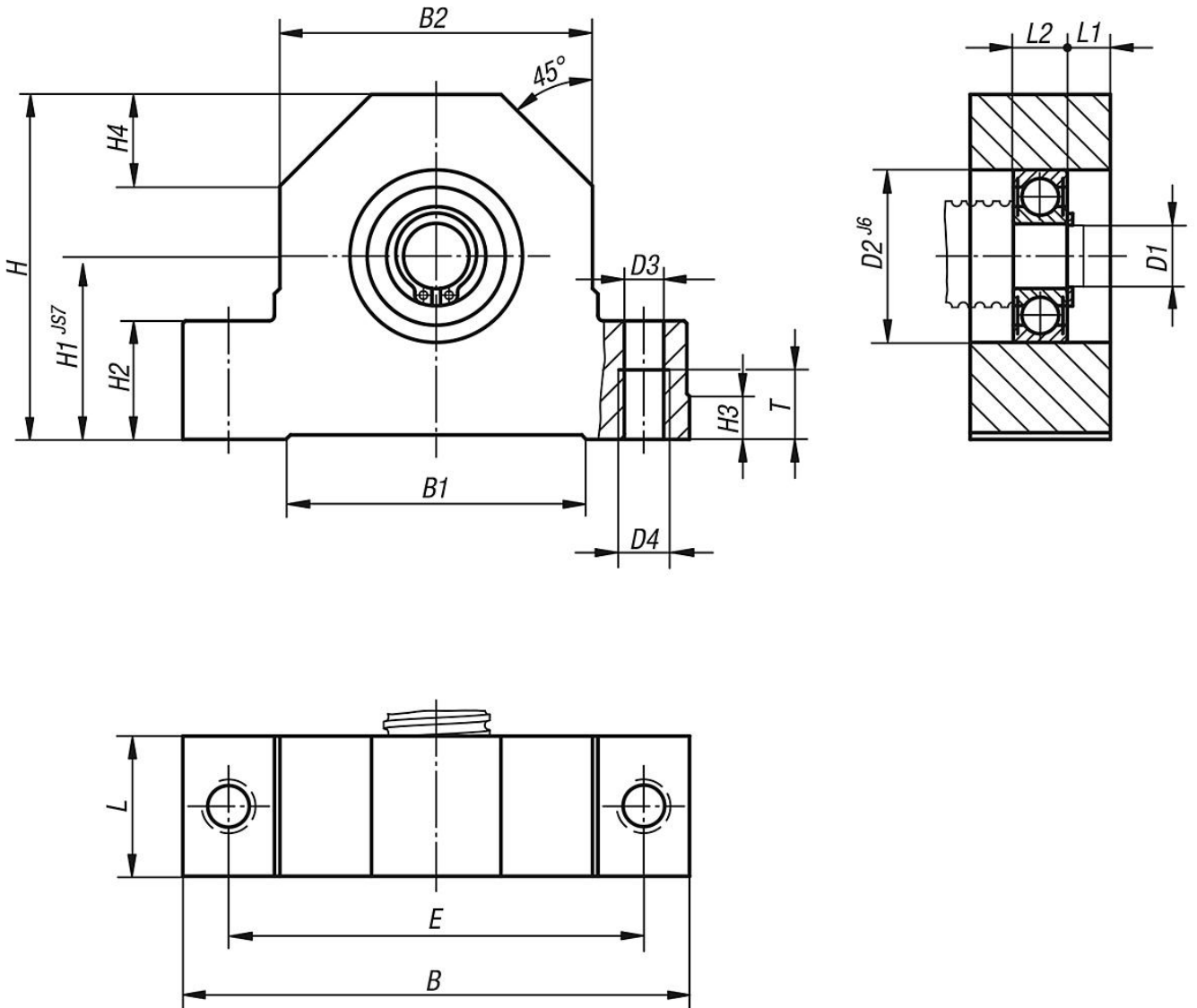
Gövde: perdahlı.

Bilgi:

Mil yatağının aks yüksekliği, sabit yatak üniteleri 24072 ve flanş somunları için gövde ile 24070 uyulanmıştır. Gövdeler üstten veya alttan vidalanabilir. Her iki tarafta bulunan dayanak kenarları ünitenin hizalanmasını kolaylaştırır.

Oluklu bilyalı rulmanlı, montaj için komple hazır hareketli yatak üniteleri.

Çizimler



Ürünlere genel bakış

Sipariş numarası	Uygun olduğu mil \emptyset	B	B1	B2	D1	D2	D3	D4	E	H	H1	H2	H3	H4	L	L1	L2	T
24074-010	16	86	50	52	10	30	8,4	M10	68	58	32	22	7	15	24	7,5	9	15
24074-012	20	94	58	60	12	32	8,4	M10	77	64	34	22	7	17	26	8	10	15
24074-015	20	108	63	66	15	35	10,5	M12	88	72	39	27	10	19	28	8	12	18
24074-017	25	108	63	66	17	40	10,5	M12	88	72	39	27	10	19	28	8	12	18
24074-020	32	112	70	72	20	47	10,5	M12	92	78	42	27	10	20	34	10	14	18