

Ürün açıklaması/Ürün resimleri

**Açıklama****Malzeme:**

Gövde: çelik.

Model:

Gövde: perdahlı.

Bilgi:

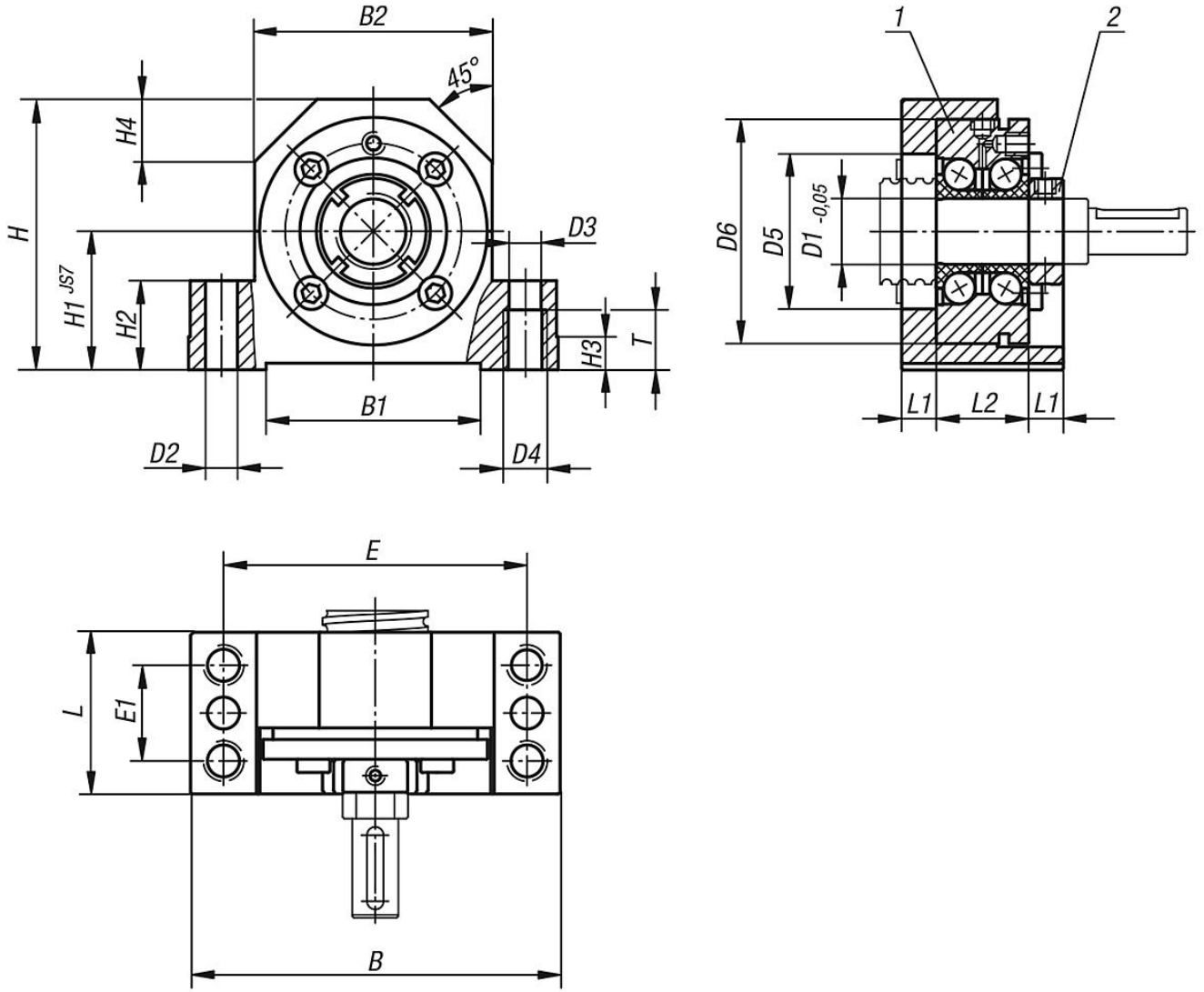
Mil yatağının aks yüksekliği, hareketli yatak üniteleri 24074 ve flanş somunları için gövde ile 24070 uyulanmıştır. Gövdeler üstten veya alttan vidalanabilir ve iki konik pim veya silindirik pim ile bağlanabilir. Her iki tarafta bulunan dayanak kenarları ünitenin hizalanmasını kolaylaştırır.

İki sıralı, önceden gerdirilmiş yüksek hassas yataklı ve 60° baskı açılı, montaj için komple hazır sabit yatak üniteleri. Her yönden hem radyal hem de aksel kuvvetleri dengelerler ve ön gerginlik sayesinde yüksek katılık, konsantriklik, hassas takım konumlandırması ve tekrarlanabilirlik özelliklerini sağlarlar.

Çizim bilgisi:

- 1) Aksel eğimli bilyalı rulman
- 2) M yarık somun

Çizimler



Ürünlere genel bakış

Sipariş numarası	Uygun olduğu mil \emptyset	B	B1	B2	D1	D2	D3	D4	D5	D6	E	E1	H	H1	H2	H3	H4	L	L1	L2	M	T
24072-010	16	86	50	52	10	7,7	8,4	M10	32	50	68	23	58	32	22	7	15	37	8,5	20	M10x1	15
24072-012	20	94	58	60	12	7,7	8,4	M10	32	55	77	25	64	34	22	7	17	42	8,5	25	M12x1	15
24072-015	20	108	63	66	15	9,7	10,5	M12	32	60	88	29	72	39	27	10	19	46	10,5	25	M15x1	18
24072-017	25	108	63	66	17	9,7	10,5	M12	36	62	88	29	72	39	27	10	19	46	10,5	25	M17x1	18
24072-020	32	112	70	72	20	9,7	10,5	M12	43	68	92	29	78	42	27	10	20	49	10,5	28	M20x1	18

Sipariş numarası	Dinamik yük sayıları N	Statik yük sayıları N	Mukavemet K (N/ μ m)
24072-010	13400	18800	325
24072-012	16900	24700	375
24072-015	17900	28000	400
24072-017	18800	31000	450
24072-020	26000	47000	650

