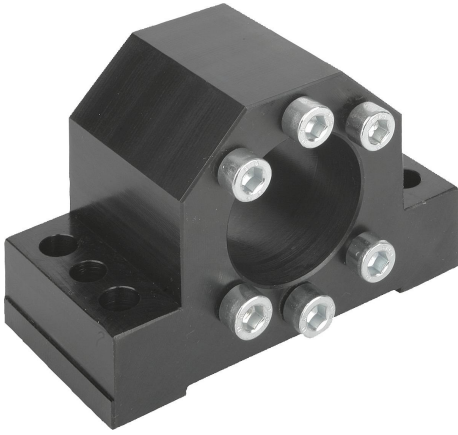


## rn aıklaması/rn resimleri



Bir gvdeye monte edilmiř, flanş somunlu kresel diřli tahriki



### Aıklama

**Malzeme:**

elik.

**Model:**

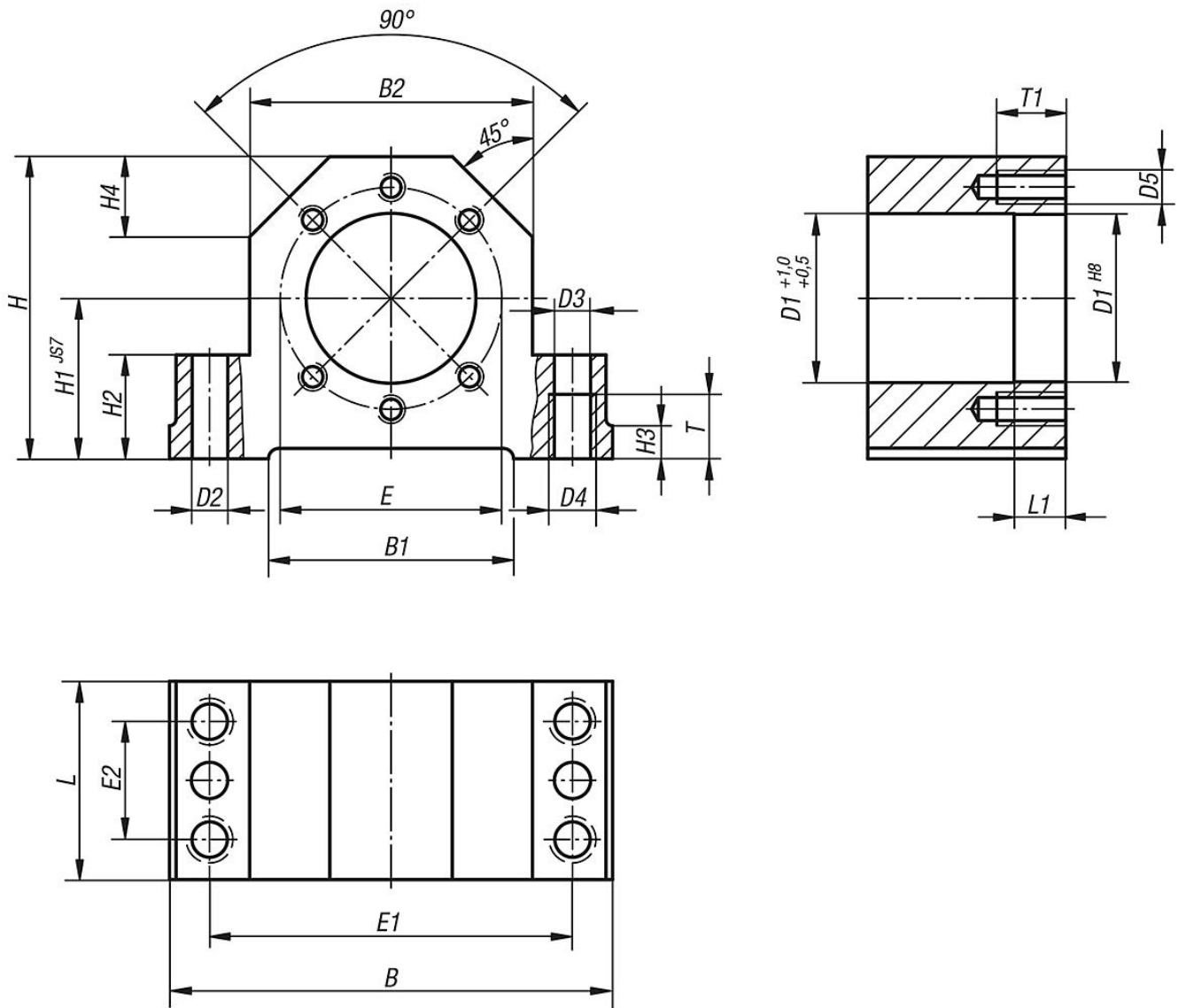
perdahlı.

**Bilgi:**

Gvdeler, DIN 69051 Blm 5 uyarınca olan flanş somunlarının montajı için uygundur. Mil yatađının aks yksekligi, sabit yatak niteleri 24072 ve hareketli yatak niteleri 24074 ile uyarlanmıřtır. Gvdeler stten veya alttan vidalanabilir ve iki konik pim veya silindirik pim ile bađlanabilir.

Mukavemet sınıfı 8.8 olan 6 adet sabitleme cıvatası ile birlikte teslim edilir.

## izimler



## rnlere genel bakıŃ

SipariŃ numarası	Uygun olduėu mil $\emptyset$	B	B1	B2	D1	D2	D3	D4	D5	E	E1	E2	H	H1	H2	H3	H4	L	L1	T	T1
24070-016	16	86	50	52	28	7,7	8,4	M10	M5	38	68	23	58	32	22	7	15	42	10	15	12
24070-020	20	94	58	60	36	7,7	8,4	M10	M6	47	77	25	64	34	22	7	17	46	16	15	15
24070-025	25	108	63	66	40	9,7	10,5	M12	M6	51	88	29	72	39	27	10	19	46	16	18	15
24070-032	32	112	70	72	50	9,7	10,5	M12	M8	65	92	29	82	42	27	10	19	49	16	18	20