

## Ürün açıklaması/Ürün resimleri



## Açıklama

## Malzeme:

Çelik C35Pb.  
Paslanmaz çelik 1.4305.  
Kırmızı bronz Rg7.  
Plastik PA6.6 (MoS2 ile).

## Model:

kaplamasız.

## Bilgi:

ISO trapez diřli, DIN 103'e dayanarak.

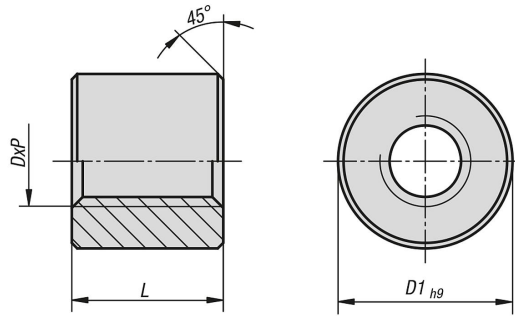
Çelik ve paslanmaz çelik somunlar: Sabitleme somunu olarak ve manuel ayarda, ayar hareketleri için. Motorlu tahriklerle kullanım için malzeme eşleşmesi nedeniyle çelik-çelik tavsiye edilmemektedir.

Kırmızı bronz somunlar: Küçük ve orta hızlı hareket tahrikleri için. Yağlama maddesi eksikliği olduğunda, kırmızı bronz trapez diřli somunlar, çelik miller üzerinde iyi acil çalışma özelliklerine sahiptir.

Plastik somunlar: Sessiz hareket tahrikleri için. İyi acil çalışma özellikleri.

Tolerans sınıfı 7H.

## Çizimler



## Ürünlere genel bakış

Sipariş numarası	Tip 1	Ana gövde malzemesi	DxP	D1	L
24003-0815132	sađdan diřli	kırmızı bronz	Tr 8x1,5	18	16
24003-1002132	sađdan diřli	kırmızı bronz	Tr 10x2	22	20
24003-1003132	sađdan diřli	kırmızı bronz	Tr 10x3	22	20
24003-1203132	sađdan diřli	kırmızı bronz	Tr 12x3	26	24
24003-1403132	sađdan diřli	kırmızı bronz	Tr 14x3	30	28
24003-1404132	sađdan diřli	kırmızı bronz	Tr 14x4	30	28
24003-1604132	sađdan diřli	kırmızı bronz	Tr 16x4	36	32
24003-1804132	sađdan diřli	kırmızı bronz	Tr 18x4	40	36
24003-2004132	sađdan diřli	kırmızı bronz	Tr 20x4	45	40
24003-2405132	sađdan diřli	kırmızı bronz	Tr 24x5	50	48
24003-2605132	sađdan diřli	kırmızı bronz	Tr 26x5	50	48
24003-2805132	sađdan diřli	kırmızı bronz	Tr 28x5	60	60
24003-3006132	sađdan diřli	kırmızı bronz	Tr 30x6	60	60
24003-3206132	sađdan diřli	kırmızı bronz	Tr 32x6	60	64

## Ürünler genel bakış

Sipariş numarası	Tip 1	Ana gövde malzemesi	DxP	D1	L
24003-3606132	sağdan dişli	kırmızı bronz	Tr 36x6	75	72
24003-4007132	sağdan dişli	kırmızı bronz	Tr 40x7	80	80
24003-4407132	sağdan dişli	kırmızı bronz	Tr 44x7	80	88
24003-5008132	sağdan dişli	kırmızı bronz	Tr 50x8	90	100
24003-0815111	sağdan dişli	çelik	Tr 8x1,5	18	12
24003-1002111	sağdan dişli	çelik	Tr 10x2	22	15
24003-1003111	sağdan dişli	çelik	Tr 10x3	22	15
24003-1203111	sağdan dişli	çelik	Tr 12x3	26	18
24003-1403111	sağdan dişli	çelik	Tr 14x3	30	21
24003-1404111	sağdan dişli	çelik	Tr 14x4	30	21
24003-1604111	sağdan dişli	çelik	Tr 16x4	36	24
24003-1804111	sağdan dişli	çelik	Tr 18x4	40	27
24003-2004111	sağdan dişli	çelik	Tr 20x4	45	30
24003-2405111	sağdan dişli	çelik	Tr 24x5	50	36
24003-2605111	sağdan dişli	çelik	Tr 26x5	50	39
24003-2805111	sağdan dişli	çelik	Tr 28x5	60	42
24003-3006111	sağdan dişli	çelik	Tr 30x6	60	45
24003-3206111	sağdan dişli	çelik	Tr 32x6	60	48
24003-3606111	sağdan dişli	çelik	Tr 36x6	75	54
24003-4007111	sağdan dişli	çelik	Tr 40x7	80	60
24003-4407111	sağdan dişli	çelik	Tr 44x7	80	66
24003-5008111	sağdan dişli	çelik	Tr 50x8	90	75
24003-0815112	sağdan dişli	çelik	Tr 8x1,5	18	16
24003-1002112	sağdan dişli	çelik	Tr 10x2	22	20
24003-1003112	sağdan dişli	çelik	Tr 10x3	22	20
24003-1203112	sağdan dişli	çelik	Tr 12x3	26	24
24003-1403112	sağdan dişli	çelik	Tr 14x3	30	28
24003-1404112	sağdan dişli	çelik	Tr 14x4	30	28
24003-1604112	sağdan dişli	çelik	Tr 16x4	36	32
24003-1804112	sağdan dişli	çelik	Tr 18x4	40	36
24003-2004112	sağdan dişli	çelik	Tr 20x4	45	40
24003-2405112	sağdan dişli	çelik	Tr 24x5	50	48
24003-2605112	sağdan dişli	çelik	Tr 26x5	60	52
24003-2805112	sağdan dişli	çelik	Tr 28x5	60	56
24003-3006112	sağdan dişli	çelik	Tr 30x6	60	60
24003-3206112	sağdan dişli	çelik	Tr 32x6	60	64
24003-3606112	sağdan dişli	çelik	Tr 36x6	75	72
24003-4007112	sağdan dişli	çelik	Tr 40x7	80	80
24003-4407112	sağdan dişli	çelik	Tr 44x7	80	88
24003-5008112	sağdan dişli	çelik	Tr 50x8	90	100
24003-0815121	sağdan dişli	paslanmaz çelik	Tr 8x1,5	18	12
24003-1002121	sağdan dişli	paslanmaz çelik	Tr 10x2	22	15
24003-1003121	sağdan dişli	paslanmaz çelik	Tr 10x3	22	15
24003-1203121	sağdan dişli	paslanmaz çelik	Tr 12x3	26	18
24003-1403121	sağdan dişli	paslanmaz çelik	Tr 14x3	30	21
24003-1404121	sağdan dişli	paslanmaz çelik	Tr 14x4	30	21
24003-1604121	sağdan dişli	paslanmaz çelik	Tr 16x4	36	24
24003-1804121	sağdan dişli	paslanmaz çelik	Tr 18x4	40	27
24003-2004121	sağdan dişli	paslanmaz çelik	Tr 20x4	45	30
24003-2405121	sağdan dişli	paslanmaz çelik	Tr 24x5	50	36
24003-2605121	sağdan dişli	paslanmaz çelik	Tr 26x5	60	39
24003-2805121	sağdan dişli	paslanmaz çelik	Tr 28x5	60	42
24003-3006121	sağdan dişli	paslanmaz çelik	Tr 30x6	60	45
24003-3206121	sağdan dişli	paslanmaz çelik	Tr 32x6	60	48
24003-3606121	sağdan dişli	paslanmaz çelik	Tr 36x6	75	54
24003-4007121	sağdan dişli	paslanmaz çelik	Tr 40x7	80	60
24003-4407121	sağdan dişli	paslanmaz çelik	Tr 44x7	80	66
24003-5008121	sağdan dişli	paslanmaz çelik	Tr 50x8	90	75
24003-0815142	sağdan dişli	plastik	Tr 8x1,5	18	16
24003-1002142	sağdan dişli	plastik	Tr 10x2	22	20
24003-1003142	sağdan dişli	plastik	Tr 10x3	22	20
24003-1203142	sağdan dişli	plastik	Tr 12x3	26	24
24003-1403142	sağdan dişli	plastik	Tr 14x3	30	28
24003-1404142	sağdan dişli	plastik	Tr 14x4	30	28
24003-1604142	sağdan dişli	plastik	Tr 16x4	36	32

## Ürünler genel bakış

Sipariş numarası	Tip 1	Ana gövde malzemesi	DxP	D1	L
24003-1804142	sağdan dişli	plastik	Tr 18x4	40	36
24003-2004142	sağdan dişli	plastik	Tr 20x4	45	40
24003-2405142	sağdan dişli	plastik	Tr 24x5	50	48
24003-2605142	sağdan dişli	plastik	Tr 26x5	60	52
24003-2805142	sağdan dişli	plastik	Tr 28x5	60	56
24003-3006142	sağdan dişli	plastik	Tr 30x6	60	60
24003-3206142	sağdan dişli	plastik	Tr 32x6	60	64
24003-3606142	sağdan dişli	plastik	Tr 36x6	75	72
24003-4007142	sağdan dişli	plastik	Tr 40x7	80	80
24003-4407142	sağdan dişli	plastik	Tr 44x7	80	88
24003-5008142	sağdan dişli	plastik	Tr 50x8	90	100
24003-0815232	soldan dişli	kırmızı bronz	Tr 8x1,5	18	16
24003-1002232	soldan dişli	kırmızı bronz	Tr 10x2	22	20
24003-1003232	soldan dişli	kırmızı bronz	Tr 10x3	22	20
24003-1203232	soldan dişli	kırmızı bronz	Tr 12x3	26	24
24003-1403232	soldan dişli	kırmızı bronz	Tr 14x3	30	28
24003-1404232	soldan dişli	kırmızı bronz	Tr 14x4	30	28
24003-1604232	soldan dişli	kırmızı bronz	Tr 16x4	36	32
24003-1804232	soldan dişli	kırmızı bronz	Tr 18x4	40	36
24003-2004232	soldan dişli	kırmızı bronz	Tr 20x4	45	40
24003-2405232	soldan dişli	kırmızı bronz	Tr 24x5	50	48
24003-2605232	soldan dişli	kırmızı bronz	Tr 26x5	50	48
24003-2805232	soldan dişli	kırmızı bronz	Tr 28x5	60	56
24003-3006232	soldan dişli	kırmızı bronz	Tr 30x6	60	60
24003-3206232	soldan dişli	kırmızı bronz	Tr 32x6	60	64
24003-3606232	soldan dişli	kırmızı bronz	Tr 36x6	75	72
24003-4007232	soldan dişli	kırmızı bronz	Tr 40x7	80	80
24003-4407232	soldan dişli	kırmızı bronz	Tr 44x7	80	88
24003-5008232	soldan dişli	kırmızı bronz	Tr 50x8	90	100
24003-0815211	soldan dişli	çelik	Tr 8x1,5	18	12
24003-1002211	soldan dişli	çelik	Tr 10x2	22	15
24003-1003211	soldan dişli	çelik	Tr 10x3	22	15
24003-1203211	soldan dişli	çelik	Tr 12x3	26	18
24003-1403211	soldan dişli	çelik	Tr 14x3	30	21
24003-1404211	soldan dişli	çelik	Tr 14x4	30	21
24003-1604211	soldan dişli	çelik	Tr 16x4	36	24
24003-1804211	soldan dişli	çelik	Tr 18x4	40	27
24003-2004211	soldan dişli	çelik	Tr 20x4	45	30
24003-2405211	soldan dişli	çelik	Tr 24x5	50	36
24003-2605211	soldan dişli	çelik	Tr 26x5	60	39
24003-2805211	soldan dişli	çelik	Tr 28x5	60	42
24003-3006211	soldan dişli	çelik	Tr 30x6	60	45
24003-3206211	soldan dişli	çelik	Tr 32x6	60	48
24003-3606211	soldan dişli	çelik	Tr 36x6	75	54
24003-4007211	soldan dişli	çelik	Tr 40x7	80	60
24003-4407211	soldan dişli	çelik	Tr 44x7	80	66
24003-5008211	soldan dişli	çelik	Tr 50x8	90	75
24003-0815212	soldan dişli	çelik	Tr 8x1,5	18	16
24003-1002212	soldan dişli	çelik	Tr 10x2	22	20
24003-1003212	soldan dişli	çelik	Tr 10x3	22	20
24003-1203212	soldan dişli	çelik	Tr 12x3	26	24
24003-1403212	soldan dişli	çelik	Tr 14x3	30	28
24003-1404212	soldan dişli	çelik	Tr 14x4	30	28
24003-1604212	soldan dişli	çelik	Tr 16x4	36	32
24003-1804212	soldan dişli	çelik	Tr 18x4	40	36
24003-2004212	soldan dişli	çelik	Tr 20x4	45	40
24003-2405212	soldan dişli	çelik	Tr 24x5	50	48
24003-2605212	soldan dişli	çelik	Tr 26x5	60	52
24003-2805212	soldan dişli	çelik	Tr 28x5	60	56
24003-3006212	soldan dişli	çelik	Tr 30x6	60	60
24003-3206212	soldan dişli	çelik	Tr 32x6	60	64
24003-3606212	soldan dişli	çelik	Tr 36x6	75	72
24003-4007212	soldan dişli	çelik	Tr 40x7	80	80
24003-4407212	soldan dişli	çelik	Tr 44x7	80	88
24003-5008212	soldan dişli	çelik	Tr 50x8	90	100

## Ürünler genel bakış

Sipariş numarası	Tip 1	Ana gövde malzemesi	DxP	D1	L
24003-0815221	soldan dişli	paslanmaz çelik	Tr 8x1,5	18	12
24003-1002221	soldan dişli	paslanmaz çelik	Tr 10x2	22	15
24003-1003221	soldan dişli	paslanmaz çelik	Tr 10x3	22	15
24003-1203221	soldan dişli	paslanmaz çelik	Tr 12x3	26	18
24003-1403221	soldan dişli	paslanmaz çelik	Tr 14x3	30	21
24003-1404221	soldan dişli	paslanmaz çelik	Tr 14x4	30	21
24003-1604221	soldan dişli	paslanmaz çelik	Tr 16x4	36	24
24003-1804221	soldan dişli	paslanmaz çelik	Tr 18x4	40	27
24003-2004221	soldan dişli	paslanmaz çelik	Tr 20x4	45	30
24003-2405221	soldan dişli	paslanmaz çelik	Tr 24x5	50	36
24003-2605221	soldan dişli	paslanmaz çelik	Tr 26x5	60	39
24003-2805221	soldan dişli	paslanmaz çelik	Tr 28x5	60	42
24003-3006221	soldan dişli	paslanmaz çelik	Tr 30x6	60	45
24003-3206221	soldan dişli	paslanmaz çelik	Tr 32x6	60	48
24003-3606221	soldan dişli	paslanmaz çelik	Tr 36x6	75	54
24003-4007221	soldan dişli	paslanmaz çelik	Tr 40x7	80	60
24003-4407221	soldan dişli	paslanmaz çelik	Tr 44x7	80	66
24003-5008221	soldan dişli	paslanmaz çelik	Tr 50x8	90	75
24003-0815242	soldan dişli	plastik	Tr 8x1,5	18	16
24003-1002242	soldan dişli	plastik	Tr 10x2	22	20
24003-1003242	soldan dişli	plastik	Tr 10x3	22	20
24003-1203242	soldan dişli	plastik	Tr 12x3	26	24
24003-1403242	soldan dişli	plastik	Tr 14x3	30	28
24003-1404242	soldan dişli	plastik	Tr 14x4	30	28
24003-1604242	soldan dişli	plastik	Tr 16x4	36	32
24003-1804242	soldan dişli	plastik	Tr 18x4	40	36
24003-2004242	soldan dişli	plastik	Tr 20x4	45	40
24003-2405242	soldan dişli	plastik	Tr 24x5	50	48
24003-2605242	soldan dişli	plastik	Tr 26x5	60	52
24003-2805242	soldan dişli	plastik	Tr 28x5	60	56
24003-3006242	soldan dişli	plastik	Tr 30x6	60	60
24003-3206242	soldan dişli	plastik	Tr 32x6	60	64
24003-3606242	soldan dişli	plastik	Tr 36x6	75	72
24003-4007242	soldan dişli	plastik	Tr 40x7	80	80
24003-4407242	soldan dişli	plastik	Tr 44x7	80	88
24003-5008242	soldan dişli	plastik	Tr 50x8	90	100