

## Ürün açıklaması/Ürün resimleri



Makine	Biy	UV ışınlarına karşı dirençli	yüksek sıcaklığa dayanıklı	yüksek basınçlı temizlik için uygun	yüksek hızda çalışır	yüksek yük taşıyabilir	koruyucu kaplama	değişikliklere karşı dirençli	değişikliklere karşı dirençli	değişikliklere karşı dirençli	değişikliklere karşı dirençli	değişikliklere karşı dirençli
iglidur® G	•	•	•	•	•	•	•	•	•	•	•	•
iglidur® J	•	•	•	•	•	•	•	•	•	•	•	•
iglidur® X	•	•	•	•	•	•	•	•	•	•	•	•

## Açıklama

## Malzeme:

Yüksek performanslı polimer iglidur® G, iglidur® J veya iglidur® X.

## Model:

iglidur® G mat gri.

iglidur® J sarı.

iglidur® X siyah.

## Bilgi:

Yüksek performanslı polimerden plastik kaymalı yataklar.

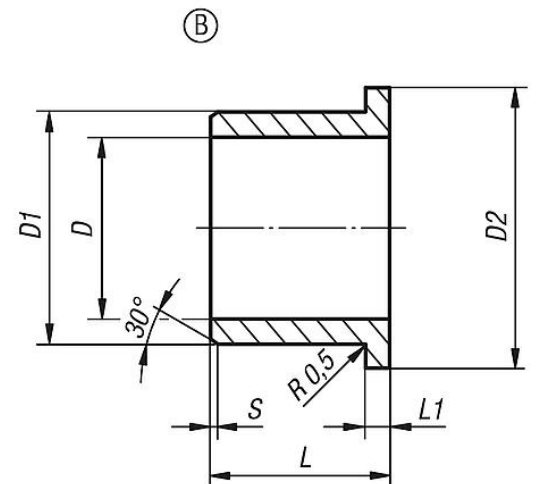
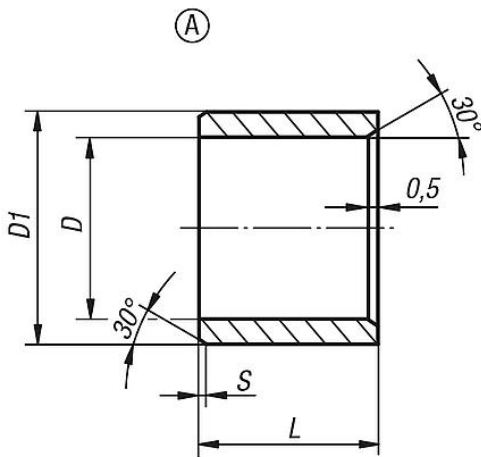
- Bakım gerektirmez
- Yağlama maddesi gerektirmez
- Korozyona karşı dayanıklı
- Kirlere karşı dayanıklı
- Yüksek ölçü hassasiyeti
- Basınca karşı yüksek dayanıklılık
- İyi ısı aktarımı
- Çok düşük sürünme eğilimi
- Yüksek mekanik sönümlenme
- UV ışınlarına karşı dayanıklı

## Montaj:

Yataklar, H7 toleranslı bir yuvaya bastırılmak üzere tasarlanmıştır. Nominal ölçülü bir yuvaya montajın ardından yatakların iç çapı, D toleransı ile kendiliğinden ayarlanır.

Yataklar, h toleranslı miller için uygundur (minimum h9 önerilir).

## Çizimler



## Ürünlere genel bakış

## Plastik kaymalı yatak iglidur® G

## Ürünler genel bakış

Sipariş numarası	Form	Tip 2	D	D1	D2	L	L1	S	Presleme sonrası tolerans D	Müsaade edilen maks. statik yüzey basıncı N/mm <sup>2</sup>	Sıcaklık alanı
23710-11050705	A	IGLIDUR® G	5	7	-	5	-	0,3	E10	80	-40 °C ila +130 °C
23710-11060806	A	IGLIDUR® G	6	8	-	6	-	0,5	E10	80	-40 °C ila +130 °C
23710-11081008	A	IGLIDUR® G	8	10	-	8	-	0,5	E10	80	-40 °C ila +130 °C
23710-11101210	A	IGLIDUR® G	10	12	-	10	-	0,5	E10	80	-40 °C ila +130 °C
23710-11121410	A	IGLIDUR® G	12	14	-	10	-	0,8	E10	80	-40 °C ila +130 °C
23710-11141615	A	IGLIDUR® G	14	16	-	15	-	0,8	E10	80	-40 °C ila +130 °C
23710-11151720	A	IGLIDUR® G	15	17	-	20	-	0,8	E10	80	-40 °C ila +130 °C
23710-11161820	A	IGLIDUR® G	16	18	-	20	-	0,8	E10	80	-40 °C ila +130 °C
23710-11202320	A	IGLIDUR® G	20	23	-	20	-	0,8	E10	80	-40 °C ila +130 °C
23710-11252820	A	IGLIDUR® G	25	28	-	20	-	0,8	E10	80	-40 °C ila +130 °C
23710-11303430	A	IGLIDUR® G	30	34	-	30	-	0,8	E10	80	-40 °C ila +130 °C
23710-21050705	A	IGLIDUR® J	5	7	-	5	-	0,3	E10	35	-50 °C ila +90 °C
23710-21060806	A	IGLIDUR® J	6	8	-	6	-	0,5	E10	35	-50 °C ila +90 °C
23710-21081008	A	IGLIDUR® J	8	10	-	8	-	0,5	E10	35	-50 °C ila +90 °C
23710-21101210	A	IGLIDUR® J	10	12	-	10	-	0,5	E10	35	-50 °C ila +90 °C
23710-21121410	A	IGLIDUR® J	12	14	-	10	-	0,8	E10	35	-50 °C ila +90 °C
23710-21141615	A	IGLIDUR® J	14	16	-	15	-	0,8	E10	35	-50 °C ila +90 °C
23710-21151720	A	IGLIDUR® J	15	17	-	20	-	0,8	E10	35	-50 °C ila +90 °C
23710-21161820	A	IGLIDUR® J	16	18	-	20	-	0,8	E10	35	-50 °C ila +90 °C
23710-21202320	A	IGLIDUR® J	20	23	-	20	-	0,8	E10	35	-50 °C ila +90 °C
23710-21252820	A	IGLIDUR® J	25	28	-	20	-	0,8	E10	35	-50 °C ila +90 °C
23710-21303430	A	IGLIDUR® J	30	34	-	30	-	0,8	E10	35	-50 °C ila +90 °C
23710-31050705	A	IGLIDUR® X	5	7	-	5	-	0,3	F10	150	-100 °C ila +250 °C
23710-31060806	A	IGLIDUR® X	6	8	-	6	-	0,5	F10	150	-100 °C ila +250 °C
23710-31081008	A	IGLIDUR® X	8	10	-	8	-	0,5	F10	150	-100 °C ila +250 °C
23710-31101210	A	IGLIDUR® X	10	12	-	10	-	0,5	F10	150	-100 °C ila +250 °C
23710-31121410	A	IGLIDUR® X	12	14	-	10	-	0,8	F10	150	-100 °C ila +250 °C
23710-31141615	A	IGLIDUR® X	14	16	-	15	-	0,8	F10	150	-100 °C ila +250 °C
23710-31151720	A	IGLIDUR® X	15	17	-	20	-	0,8	F10	150	-100 °C ila +250 °C
23710-31161820	A	IGLIDUR® X	16	18	-	20	-	0,8	F10	150	-100 °C ila +250 °C
23710-31202320	A	IGLIDUR® X	20	23	-	20	-	0,8	F10	150	-100 °C ila +250 °C
23710-31252820	A	IGLIDUR® X	25	28	-	20	-	0,8	F10	150	-100 °C ila +250 °C
23710-31303430	A	IGLIDUR® X	30	34	-	30	-	0,8	F10	150	-100 °C ila +250 °C
23710-12050705	B	IGLIDUR® G	5	7	11	5	1	0,3	E10	80	-40 °C ila +130 °C
23710-12060808	B	IGLIDUR® G	6	8	12	8	1	0,5	E10	80	-40 °C ila +130 °C
23710-12081007	B	IGLIDUR® G	8	10	15	7,5	1	0,5	E10	80	-40 °C ila +130 °C
23710-12101209	B	IGLIDUR® G	10	12	18	9	1	0,5	E10	80	-40 °C ila +130 °C
23710-12121412	B	IGLIDUR® G	12	14	20	12	1	0,8	E10	80	-40 °C ila +130 °C
23710-12141612	B	IGLIDUR® G	14	16	22	12	1	0,8	E10	80	-40 °C ila +130 °C
23710-12151712	B	IGLIDUR® G	15	17	23	12	1	0,8	E10	80	-40 °C ila +130 °C
23710-12161817	B	IGLIDUR® G	16	18	24	17	1	0,8	E10	80	-40 °C ila +130 °C
23710-12202321	B	IGLIDUR® G	20	23	30	21	1,5	0,8	E10	80	-40 °C ila +130 °C
23710-12252821	B	IGLIDUR® G	25	28	35	21	1,5	0,8	E10	80	-40 °C ila +130 °C
23710-12303426	B	IGLIDUR® G	30	34	42	26	2	0,8	E10	80	-40 °C ila +130 °C
23710-22050705	B	IGLIDUR® J	5	7	11	5	1	0,3	E10	35	-50 °C ila +90 °C
23710-22060808	B	IGLIDUR® J	6	8	12	8	1	0,5	E10	35	-50 °C ila +90 °C
23710-22081007	B	IGLIDUR® J	8	10	15	7	1	0,5	E10	35	-50 °C ila +90 °C
23710-22101209	B	IGLIDUR® J	10	12	18	9	1	0,5	E10	35	-50 °C ila +90 °C
23710-22121412	B	IGLIDUR® J	12	14	20	12	1	0,8	E10	35	-50 °C ila +90 °C
23710-22141612	B	IGLIDUR® J	14	16	22	12	1	0,8	E10	35	-50 °C ila +90 °C
23710-22151712	B	IGLIDUR® J	15	17	23	12	1	0,8	E10	35	-50 °C ila +90 °C
23710-22161817	B	IGLIDUR® J	16	18	24	17	1	0,8	E10	35	-50 °C ila +90 °C
23710-22202321	B	IGLIDUR® J	20	23	30	21	1,5	0,8	E10	35	-50 °C ila +90 °C
23710-22252821	B	IGLIDUR® J	25	28	35	21	1,5	0,8	E10	35	-50 °C ila +90 °C
23710-22303426	B	IGLIDUR® J	30	34	42	26	2	0,8	E10	35	-50 °C ila +90 °C
23710-32050705	B	IGLIDUR® X	5	7	11	5	1	0,3	F10	150	-100 °C ila +250 °C
23710-32060808	B	IGLIDUR® X	6	8	12	8	1	0,5	F10	150	-100 °C ila +250 °C
23710-32081007	B	IGLIDUR® X	8	10	15	7,5	1	0,5	F10	150	-100 °C ila +250 °C
23710-32101209	B	IGLIDUR® X	10	12	18	9	1	0,5	F10	150	-100 °C ila +250 °C
23710-32121412	B	IGLIDUR® X	12	14	20	12	1	0,8	F10	150	-100 °C ila +250 °C
23710-32141612	B	IGLIDUR® X	14	16	22	12	1	0,8	F10	150	-100 °C ila +250 °C
23710-32151712	B	IGLIDUR® X	15	17	23	12	1	0,8	F10	150	-100 °C ila +250 °C
23710-32161817	B	IGLIDUR® X	16	18	24	17	1	0,8	F10	150	-100 °C ila +250 °C
23710-32202321	B	IGLIDUR® X	20	23	30	21	1,5	0,8	F10	150	-100 °C ila +250 °C

## Ürünlere genel bakış

Sipariş numarası	Form	Tip 2	D	D1	D2	L	L1	S	Presleme sonrası tolerans D	Müsaade edilen maks. statik yüzey basıncı N/mm <sup>2</sup>	Sıcaklık alanı
23710-32252821	B	IGLIDUR® X	25	28	35	21	1,5	0,8	F10	150	-100 °C ila +250 °C
23710-32303426	B	IGLIDUR® X	30	34	42	26	2	0,8	F10	150	-100 °C ila +250 °C