

Ürün açıklaması/Ürün resimleri



Açıklama

Malzeme:

Termoplastik, siyah gri.

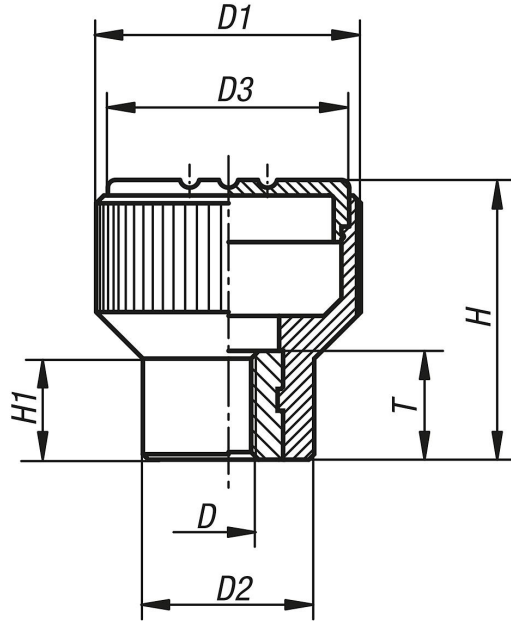
Burç: çelik 5.8 veya paslanmaz çelik 1.4305.

Model:

Çelik mavi pasifleştirilmiş veya kaplamasız paslanmaz çelik.



Çizimler



Ürönlere genel bakış

Sipariş numarası	Bileşen malzemesi	Renk kapak	D	D1	D2	D3	H	H1	T
06092-104	çelik	siyah gri RAL 7021	M4	21	14	19	22	8	10
06092-1041	çelik	turunc RAL 2004	M4	21	14	19	22	8	10
06092-1042	çelik	siyay yeşil RAL 6032	M4	21	14	19	22	8	10
06092-1043	çelik	mavi RAL 5017	M4	21	14	19	22	8	10
06092-1045	çelik	açık gri RAL 7035	M4	21	14	19	22	8	10
06092-1046	çelik	trafik kırmızı RAL 3020	M4	21	14	19	22	8	10
06092-1047	çelik	kolza sarı RAL 1021	M4	21	14	19	22	8	10
06092-105	çelik	siyah gri RAL 7021	M5	21	14	19	22	8	10
06092-1051	çelik	turunc RAL 2004	M5	21	14	19	22	8	10
06092-1052	çelik	siyay yeşil RAL 6032	M5	21	14	19	22	8	10
06092-1053	çelik	mavi RAL 5017	M5	21	14	19	22	8	10
06092-1055	çelik	açık gri RAL 7035	M5	21	14	19	22	8	10
06092-1056	çelik	trafik kırmızı RAL 3020	M5	21	14	19	22	8	10
06092-1057	çelik	kolza sarı RAL 1021	M5	21	14	19	22	8	10
06092-106	çelik	siyah gri RAL 7021	M6	21	14	19	22	8	10

Ürünler genel bakış

Sipariş numarası	Bileşen malzemesi	Renk kapak	D	D1	D2	D3	H	H1	T
06092-1061	çelik	turunç RAL 2004	M6	21	14	19	22	8	10
06092-1062	çelik	siyah yeşil RAL 6032	M6	21	14	19	22	8	10
06092-1063	çelik	mavi RAL 5017	M6	21	14	19	22	8	10
06092-1065	çelik	açık gri RAL 7035	M6	21	14	19	22	8	10
06092-1066	çelik	trafik kırmızı RAL 3020	M6	21	14	19	22	8	10
06092-1067	çelik	kolza sarı RAL 1021	M6	21	14	19	22	8	10
06092-208	çelik	siyah gri RAL 7021	M8	26	18	23	26	9,5	14
06092-2081	çelik	turunç RAL 2004	M8	26	18	23	26	9,5	14
06092-2082	çelik	siyah yeşil RAL 6032	M8	26	18	23	26	9,5	14
06092-2083	çelik	mavi RAL 5017	M8	26	18	23	26	9,5	14
06092-2085	çelik	açık gri RAL 7035	M8	26	18	23	26	9,5	14
06092-2086	çelik	trafik kırmızı RAL 3020	M8	26	18	23	26	9,5	14
06092-2087	çelik	kolza sarı RAL 1021	M8	26	18	23	26	9,5	14
06092-308	çelik	siyah gri RAL 7021	M8	34	22	31	36	13	14
06092-3081	çelik	turunç RAL 2004	M8	34	22	31	36	13	14
06092-3082	çelik	siyah yeşil RAL 6032	M8	34	22	31	36	13	14
06092-3083	çelik	mavi RAL 5017	M8	34	22	31	36	13	14
06092-3085	çelik	açık gri RAL 7035	M8	34	22	31	36	13	14
06092-3086	çelik	trafik kırmızı RAL 3020	M8	34	22	31	36	13	14
06092-3087	çelik	kolza sarı RAL 1021	M8	34	22	31	36	13	14
06092-310	çelik	siyah gri RAL 7021	M10	34	22	31	36	13	14
06092-3101	çelik	turunç RAL 2004	M10	34	22	31	36	13	14
06092-3102	çelik	siyah yeşil RAL 6032	M10	34	22	31	36	13	14
06092-3103	çelik	mavi RAL 5017	M10	34	22	31	36	13	14
06092-3105	çelik	açık gri RAL 7035	M10	34	22	31	36	13	14
06092-3106	çelik	trafik kırmızı RAL 3020	M10	34	22	31	36	13	14
06092-3107	çelik	kolza sarı RAL 1021	M10	34	22	31	36	13	14
06092-0104	paslanmaz çelik	siyah gri RAL 7021	M4	21	14	19	22	8	10
06092-01041	paslanmaz çelik	turunç RAL 2004	M4	21	14	19	22	8	10
06092-01042	paslanmaz çelik	siyah yeşil RAL 6032	M4	21	14	19	22	8	10
06092-01043	paslanmaz çelik	mavi RAL 5017	M4	21	14	19	22	8	10
06092-01045	paslanmaz çelik	açık gri RAL 7035	M4	21	14	19	22	8	10
06092-01046	paslanmaz çelik	trafik kırmızı RAL 3020	M4	21	14	19	22	8	10
06092-01047	paslanmaz çelik	kolza sarı RAL 1021	M4	21	14	19	22	8	10
06092-0105	paslanmaz çelik	siyah gri RAL 7021	M5	21	14	19	22	8	10
06092-01051	paslanmaz çelik	turunç RAL 2004	M5	21	14	19	22	8	10
06092-01052	paslanmaz çelik	siyah yeşil RAL 6032	M5	21	14	19	22	8	10
06092-01053	paslanmaz çelik	mavi RAL 5017	M5	21	14	19	22	8	10
06092-01055	paslanmaz çelik	açık gri RAL 7035	M5	21	14	19	22	8	10
06092-01056	paslanmaz çelik	trafik kırmızı RAL 3020	M5	21	14	19	22	8	10
06092-01057	paslanmaz çelik	kolza sarı RAL 1021	M5	21	14	19	22	8	10
06092-0106	paslanmaz çelik	siyah gri RAL 7021	M6	21	14	19	22	8	10
06092-01061	paslanmaz çelik	turunç RAL 2004	M6	21	14	19	22	8	10
06092-01062	paslanmaz çelik	siyah yeşil RAL 6032	M6	21	14	19	22	8	10
06092-01063	paslanmaz çelik	mavi RAL 5017	M6	21	14	19	22	8	10
06092-01065	paslanmaz çelik	açık gri RAL 7035	M6	21	14	19	22	8	10
06092-01066	paslanmaz çelik	trafik kırmızı RAL 3020	M6	21	14	19	22	8	10
06092-01067	paslanmaz çelik	kolza sarı RAL 1021	M6	21	14	19	22	8	10
06092-0208	paslanmaz çelik	siyah gri RAL 7021	M8	26	18	23	26	9,5	14
06092-02081	paslanmaz çelik	turunç RAL 2004	M8	26	18	23	26	9,5	14
06092-02082	paslanmaz çelik	siyah yeşil RAL 6032	M8	26	18	23	26	9,5	14
06092-02083	paslanmaz çelik	mavi RAL 5017	M8	26	18	23	26	9,5	14
06092-02085	paslanmaz çelik	açık gri RAL 7035	M8	26	18	23	26	9,5	14
06092-02086	paslanmaz çelik	trafik kırmızı RAL 3020	M8	26	18	23	26	9,5	14
06092-02087	paslanmaz çelik	kolza sarı RAL 1021	M8	26	18	23	26	9,5	14
06092-0308	paslanmaz çelik	siyah gri RAL 7021	M8	34	22	31	36	13	14
06092-03081	paslanmaz çelik	turunç RAL 2004	M8	34	22	31	36	13	14
06092-03082	paslanmaz çelik	siyah yeşil RAL 6032	M8	34	22	31	36	13	14
06092-03083	paslanmaz çelik	mavi RAL 5017	M8	34	22	31	36	13	14
06092-03085	paslanmaz çelik	açık gri RAL 7035	M8	34	22	31	36	13	14
06092-03086	paslanmaz çelik	trafik kırmızı RAL 3020	M8	34	22	31	36	13	14
06092-03087	paslanmaz çelik	kolza sarı RAL 1021	M8	34	22	31	36	13	14
06092-0310	paslanmaz çelik	siyah gri RAL 7021	M10	34	22	31	36	13	14
06092-03101	paslanmaz çelik	turunç RAL 2004	M10	34	22	31	36	13	14
06092-03102	paslanmaz çelik	siyah yeşil RAL 6032	M10	34	22	31	36	13	14

Ürünlere genel bakış

Sipariş numarası	Bileşen malzemesi	Renk kapak	D	D1	D2	D3	H	H1	T
06092-03103	paslanmaz çelik	mavi RAL 5017	M10	34	22	31	36	13	14
06092-03105	paslanmaz çelik	açık gri RAL 7035	M10	34	22	31	36	13	14
06092-03106	paslanmaz çelik	trafik kırmızı RAL 3020	M10	34	22	31	36	13	14
06092-03107	paslanmaz çelik	kolza sarı RAL 1021	M10	34	22	31	36	13	14